

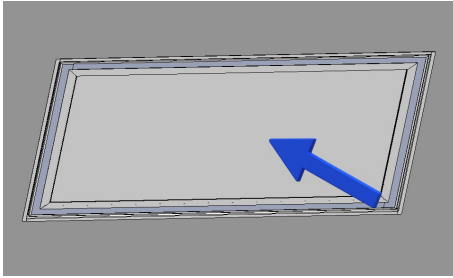
INFORMAZIONI COMMERCIALI PER I CONSUMATORI
COMMERCIAL INFORMATION FOR THE CONSUMER

(IT) ISTRUZIONI PER INSTALLAZIONE USO E MANUTENZIONE
(GB) INSTALLATION, USE AND MAINTENANCE INSTRUCTION

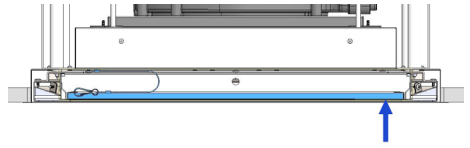
SLT980

INFORMAZIONI TECNICHE
TECHNICAL INFORMATION

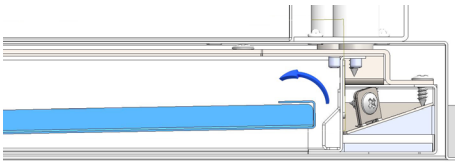




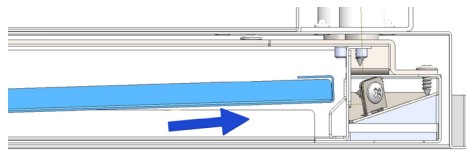
1



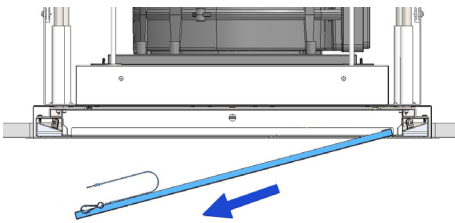
1A



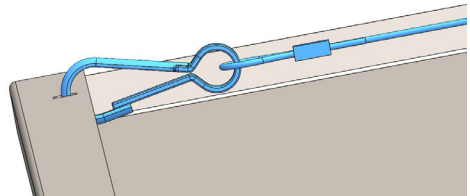
1B



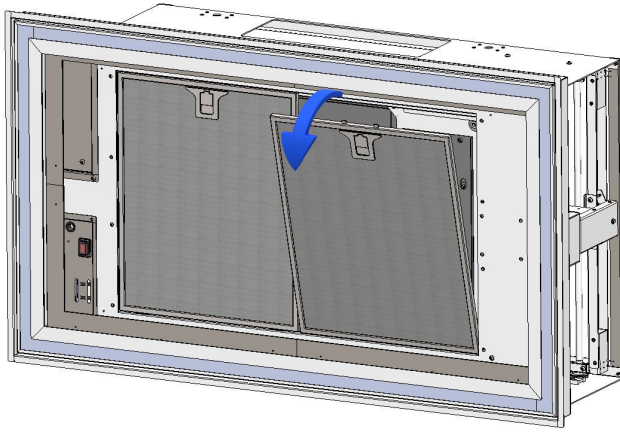
1C



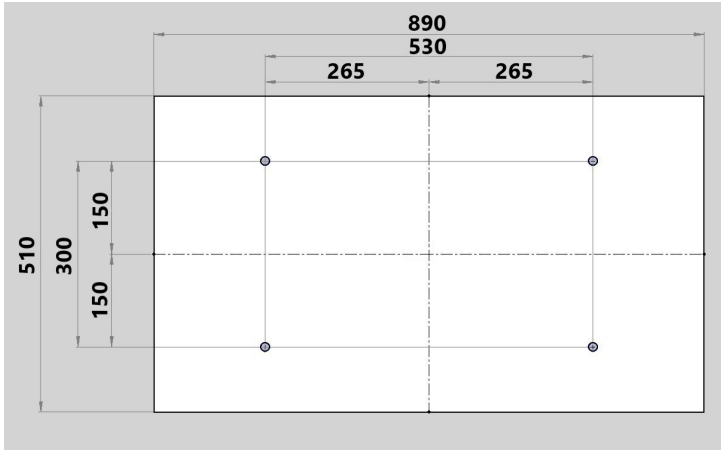
1D



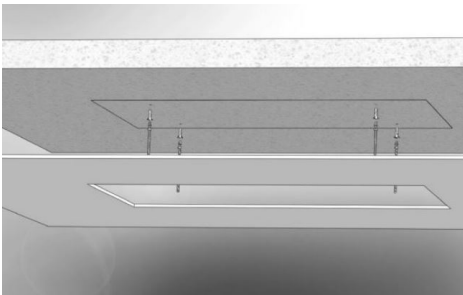
1E



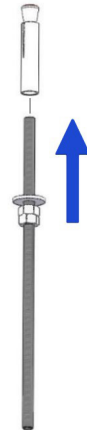
2



3

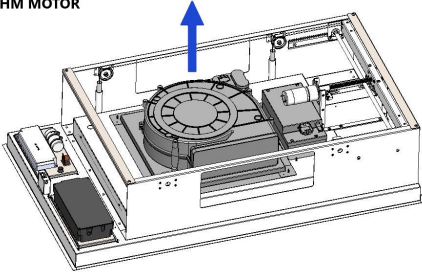


4



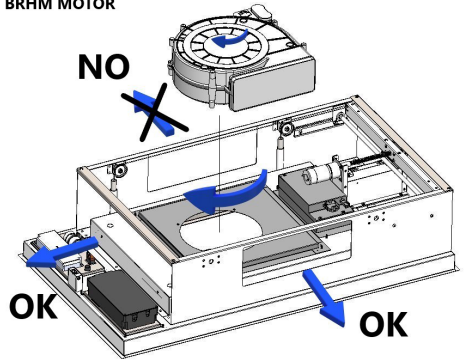
4A

BRHM MOTOR

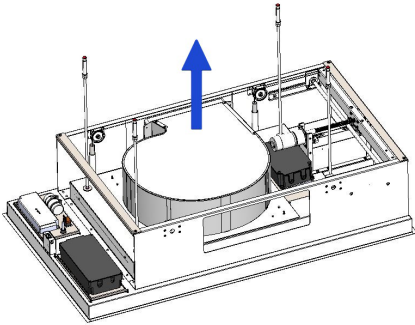


5

BRHM MOTOR



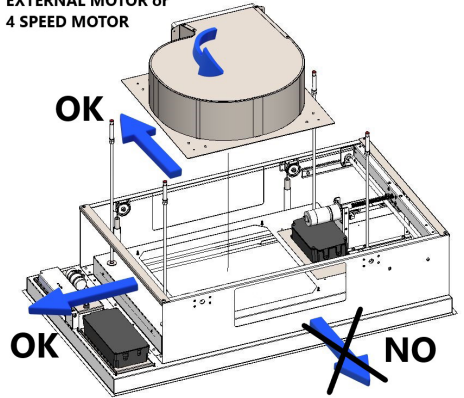
6



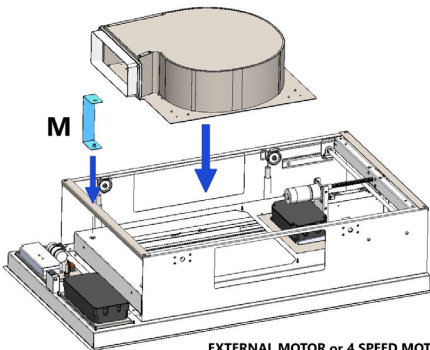
EXTERNAL MOTOR or 4 SPEED MOTOR

7

EXTERNAL MOTOR or
4 SPEED MOTOR

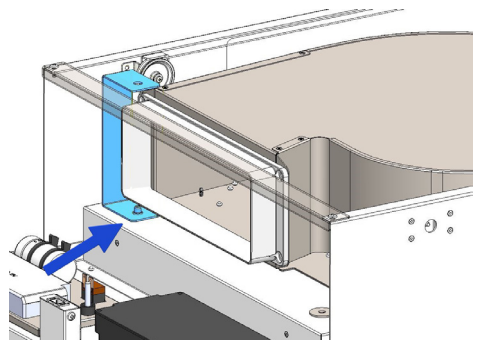


8

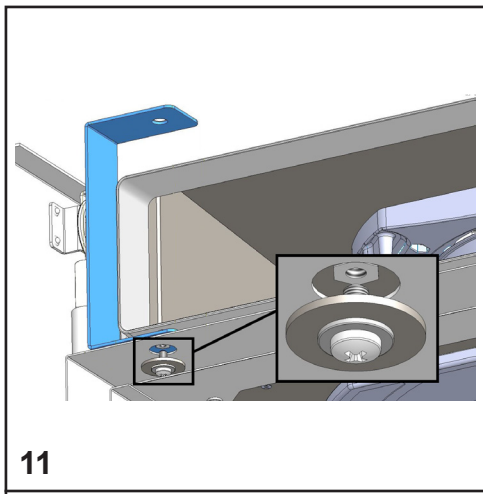


EXTERNAL MOTOR or 4 SPEED MOTOR

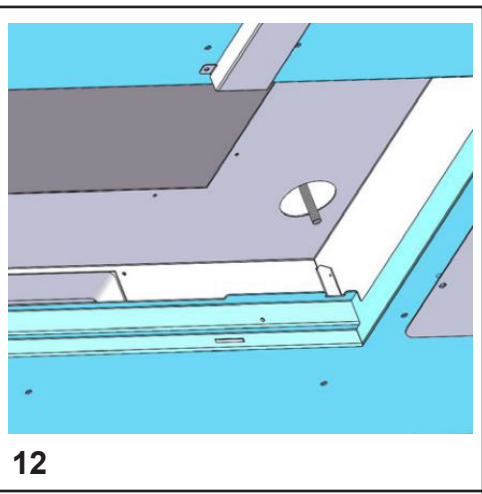
9



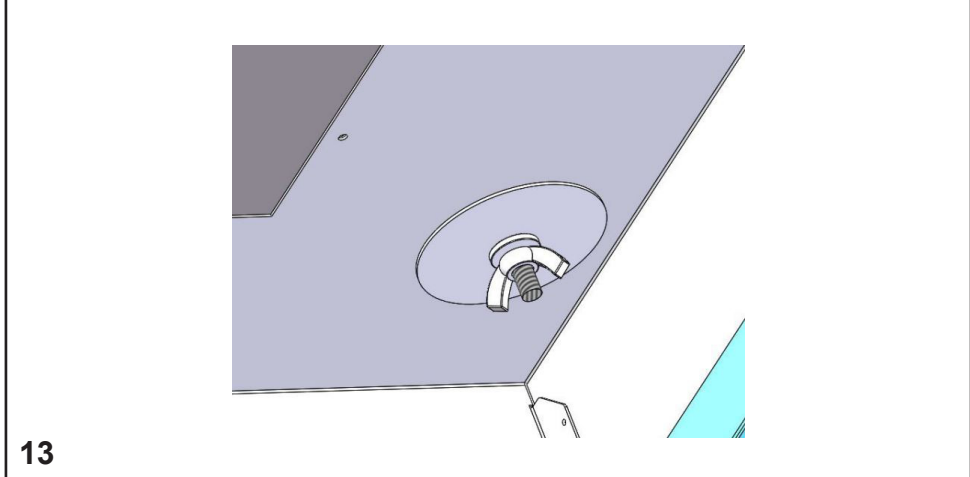
10



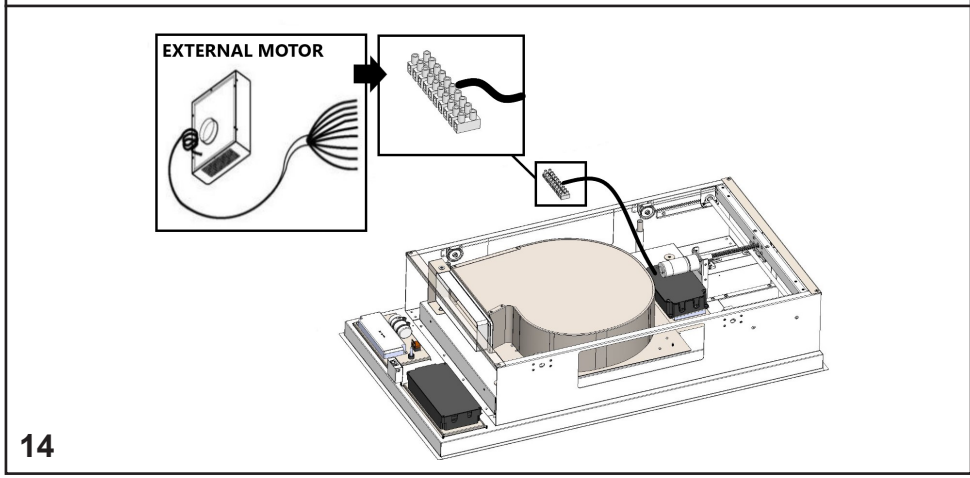
11



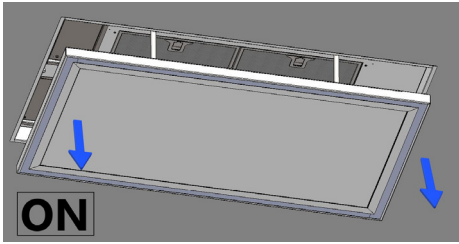
12



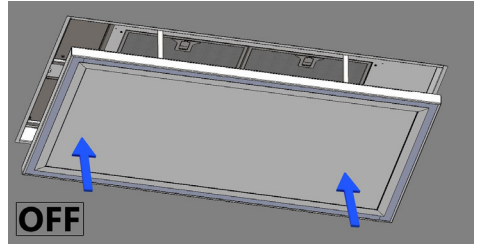
13



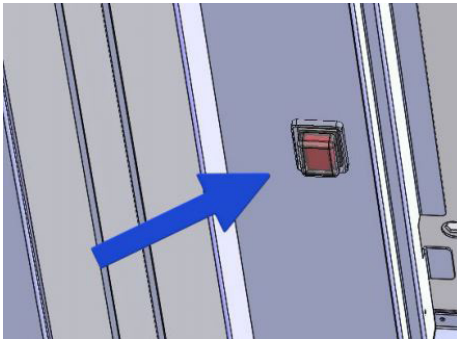
14



15



16



17

Avvertenze

Sistema d'uso

Installazione

Funzionamento

Manutenzione

AVVERTENZE

- L'uscita aria dell'apparecchio, non deve essere collegata ad un condotto usato per lo scarico di altri fumi quali impianti di riscaldamento, scaldabagni, ecc. Per l'emissione all'esterno dell'aria rispettare le norme vigenti.
- Il locale deve disporre di adeguata ventilazione quando si utilizza la cappa da cucina contemporaneamente con altri apparecchi che impiegano gas o altri combustibili (non si applica agli apparecchi che si limitano a scaricare nuovamente l'aria nel locale);
- E' vietato cucinare cibi alla fiamma o far funzionare i fornelli a gas senza recipienti di cottura sotto la cappa stessa (le fiamme aspirate rischiano di danneggiare l'apparecchio).
- Prima del collegamento elettrico assicurarsi che i valori di tensione dell'abitazione corrispondano con quelli della targa dati elettrici dell'apparecchio.
- Prima di procedere a qualsiasi tipo di operazione di pulizia o manutenzione assicurarsi che l'apparecchio sia scollegato dalla rete elettrica.
- La distanza minima tra la superficie di supporto dei recipienti di cottura sul fornello e la parte più bassa della cappa da cucina deve essere di almeno 65 cm.
- Se un apparecchio fisso non è dotato di cavo di alimentazione e spina, o altro mezzo di sezionamento dalla rete elettrica, è necessario prevedere nel cablaggio fisso dell'abitazione una separazione dei contatti in tutti i poli che forniscano la disconnessione completa in condizioni di categoria di sovratensione III.
- Una buona manutenzione garantisce un buon funzionamento ed un buon rendimento nel tempo.
- Tutti i modelli sono in classe I pertanto necessitano di collegamento a terra.
- L'apparecchio può essere utilizzato da bambini di età non inferiore a 8 anni e da persone con ridotte capacità fisiche, sensoriali o mentali, o prive di esperienza o della necessaria conoscenza, purché sotto sorveglianza oppure dopo che le stesse abbiano ricevuto istruzioni relative all'uso sicuro dell'apparecchio e alla comprensione dei pericoli ad esso inerenti.
- I bambini non devono giocare con l'apparecchio.
- La pulizia e la manutenzione non devono essere eseguite da bambini senza supervisione.
- Esiste la possibilità di incendio qualora le operazioni di pulizia non vengano effettuate secondo quanto indicato nelle istruzioni;

- Prima di procedere nell'installazione dell'apparecchio verificare che tutti i componenti non siano danneggiati, in caso contrario contattare il rivenditore e non proseguire con l'installazione.
- Le parti accessibili della cappa possono scottare se usate in concomitanza con gli apparecchi di cottura.
- Se il cavo alimentazione è danneggiato, questo deve essere sostituito da personale qualificato.
- In caso di modelli in versione EXTERNAL MOTOR il motore esterno viene alimentato direttamente dalla cappa da cucina.
- Per conseguenze o danni derivati da una errata installazione o errato utilizzo dell'apparecchio, la ditta fornitrice non risponderà di alcuna garanzia.
- Le riparazioni dovranno essere effettuate esclusivamente da uno specialista autorizzato. Scollegare sempre la cappa prima di procedere alle operazioni di pulizia o alla sua manutenzione.
- Per la pulizia della vostra cappa, non utilizzare mai apparecchi a vapore o ad alta pressione.
- Rispettare la frequenza di pulizia e di sostituzione dei filtri. Gli accumuli di deposito di grasso rischiano di provocare un incendio.
- Non utilizzare mai la cappa senza filtri antigrasso.

VERSIONI D'USO

APERTURA PANNELLO

E' possibile aprire il pannello (vedi fig. 1) di copertura dei filtri antigrasso seguendo la procedura indicata nelle immagini 1A-1B-1C-1D.

Per rimuovere completamente il pannello dalla cappa sganciare i due cavi di sicurezza (vedi fig. 1E).

INSTALLAZIONE

Per un adeguato funzionamento si consiglia di installare il prodotto ad una distanza massima, dal livello del pavimento, di 2000 - 2100 mm.

Prima di procedere nell'installazione dell'apparecchio verificare che tutti i componenti non siano danneggiati, in caso contrario contattare il rivenditore e non proseguire con l'installazione.

Utilizzare un tubo di evacuazione aria che abbia la lunghezza massima non superiore a 5 metri.

- Limitare il numero di curve nella canalizzazione poiché ogni curva riduce l'efficienza di aspirazione equiparata a 1 metro lineare. (Es: se si utilizzano n°2 curve a 90°, la lunghezza della canalizzazione non dovrebbe superare i 3 metri di lunghezza).

- Evitare cambiamenti drastici di direzione.

- Utilizzare un condotto con diametro da 150mm costante per tutta la lunghezza.

- Utilizzare un condotto di materiale approvato normativamente.

Estrarre il prodotto dalla confezione e collocarlo su una superficie adatta: suggeriamo di usare un materiale morbido, come una spugna o un panno.

Rimuovere i filtri antigrasso (Fig. 2).

Praticare l'apertura che ospiterà la cappa nelle seguenti dimensioni:

890 mm x 510 mm

La distanza minima tra cartongesso e soffitto solido dovrà essere di 220 mm.

Effettuare le quattro forature nel soffitto solido utilizzando una punta elicoidale con diametro 8mm, seguendo le quote in fig. 3.

Inserire gli inserti metrici forniti in dotazione, nelle forature realizzate (fig. 4).

Inserire le barre filettate negli inserti metrici precedentemente installati.

Avvitare le barre filettate utilizzando due dadi, come da fig. 4A, agire nel dado basso per avvitare la barra filettata.

E' possibile scegliere il lato della cappa sul quale far defluire l'aria aspirata (fig. 5 - 6 versione motore BRHM).

Nel caso di versione motore remoto o 4 velocità, è possibile far defluire l'aria aspirata su due lati della cappa (fig. 7 - 8). Utilizzando il lato in fig. 9 si deve installare la staffa "M" come mostrato in fig. 10-11.

Dopo aver scelto la posizione migliore, pre disporre la canalizzazione.

Prendere il prodotto, effettuare il collegamento elettrico e collegare il tubo di evacuazione dell'aria; inserire il prodotto nella nicchia facendo entrare le barre filettate nei fori (fig. 12) il bordo esterno della cappa a cielo deve coincidere perfettamente con il contro soffitto.

Inserire nelle barre filettate i piastrini forniti in dotazione e i dadi facendo attenzione nel tirarli adeguatamente (fig. 13).

Nel caso di versione motore remoto collegare il cavo del motore remoto alla morsettiere presente all'interno della scatola in plastica, nel cablaggio. Fare attenzione nel rispettare i colori dei cavi durante il collegamento elettrico (fig. 14).

Riposizionare in sede i filtri antigrasso ed il pannello di copertura dei filtri antigrasso, seguendo il procedimento inverso indicato nel capitolo VERSIONI D'USO.

FUNZIONAMENTO

RADIOCOMANDO SERIE RC001


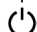
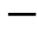


Radiocomando per il comando a distanza di cappe aspiranti.

CARATTERISTICHE TECNICHE

- Alimentazione pila alcalina: 12V mod. 27A
- Frequenza di lavoro: 433,92 Mhz
- Combinazioni: 32.768
- Consumo max.: 25 mA
- Temperatura d'esercizio: -20 ÷ + 55 °C
- Dimensioni: 130x45x15mm.

DESCRIZIONE DI FUNZIONAMENTO

Il trasmettitore è dotato di 5 tasti per la gestione del funzionamento della cappa, come di seguito specificato:

-  : interruttore ON/OFF luce.
-  : interruttore ON (apertura pannello - 1° velocità motore) - OFF (chiusura pannello - motore spento). (fig. 15 - 16)
-  : diminuire velocità.
-  : aumentare velocità.
-  : temporizzatore 10 minuti.

La velocità di aspirazione impostata viene indicata mediante il led presente nel canale perimetrale di aspirazione.

Ad ogni colore generato dal led, corrisponde una determinata velocità come indicato sotto:

Prima velocità colore BIANCO

Seconda velocità colore AZZURRO

Terza velocità colore BLU

Quarta velocità colore ROSSO

Raggiunte le 30 ore di lavoro cumulative, non appena viene spento il prodotto, il led indicatore della velocità lampeggerà per 30 secondi in luce ROSSA allo scopo di segnalare la saturazione del filtro antigrasso.

E' possibile effettuare il reset dell'allarme premendo il tasto **TIMER**, durante il lampeggio di segnalazione.

FUNZIONE LUCI DIMMERABILE

TALE FUNZIONE PREVEDE LA DIMMERA BILITA' DELLE LUCI DAL 20% FINO AL 100% TRAMITE LA PRESSIONE CONTINUATA DEL TASTO LUCE DEL TELECOMANDO. LE FUNZIONI SONO LE SEGUENTI:

- LUCE CAPP A SPENTA - PRESSIONE BREVE DEL TASTO - ACCENZIONE LUCE AL 100%.

- LUCE ACCESA AL 100% - PRESSIONE BREVE DEL TASTO - SPEGNIMENTO LUCE.

- LUCE ACCESA AL 100% - PRESSIONE CONTINUATA DEL TASTO - DIMINUZIONE DELLA LUMINOSITÀ.

- RILASCIO DEL TASTO DURANTE LA DIMINUZIONE O INCREMENTO - LA LUCE RIMANE NELL'INTENSITÀ OTTENUTA.

- LUCE ACCESA DIMMERATA - NUOVA PRESSIONE CONTINUATA DEL TASTO - INVERSIONE LUMINOSITA' RISPETTO ALLA PRECEDENTE.

SETTAGGIO TEMPERATURA COLORE

Assicurarsi che le luci ed il ventilatore siano spenti.

Tenendo premuto il tasto **TIMER**, viene accesa la luce nella temperatura colore impostata in precedenza.

Premere e mantenere premuto il tasto Luce per variare la temperatura colore.

Fintanto che il tasto viene mantenuto premuto, viene variata la temperatura colore da calda a fredda,

basta lasciare il tasto Luce per selezionare il colore desiderato.

Uscire dalla funzione di selezione della temperatura colore premendo il tasto ON/OFF.

CONDIZIONE INIZIALE DI FUNZIONAMENTO

Il radiocomando viene fornito dal costruttore pronto per l'uso, contenente già dei codici predefiniti di Fabbrica.



MODALITÀ DI FUNZIONAMENTO

Configurazione standard:

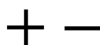
La configurazione di fabbrica prevede che tutti i sistemi "cappa - radiocomando" abbiano lo stesso codice di trasmissione. Nel caso siano installati due sistemi "cappa - radiocomando" nello stesso locale o nelle immediate vicinanze i sistemi avendo lo stesso codice di trasmissione potrebbero essere influenzati quindi è necessario cambiare il codice di un solo radiocomando.

Generazione di un nuovo codice trasmissione:

Il radiocomando viene fornito dalla fabbrica con dei codici predefiniti. Se si desidera una nuova generazione di codici, occorre eseguire la procedura nel seguente modo: premere contemporaneamente i tasti:



in modo continuo per 2 secondi, nello stesso istante si avrà l'accensione dei Led, successivamente premere i tasti:



(entro 5 secondi), 3 lampeggi dei Led indicheranno che l'operazione è stata completata.

ATTENZIONE! Questa operazione cancella in maniera definitiva i codici preesistenti.

Apprendimento del nuovo codice di trasmissione:

Dopo aver cambiato il codice di trasmissione del radiocomando, occorre far apprendere alla centrale elettronica della cappa aspirante il nuovo codice nel seguente modo:

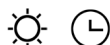
Premere il pulsante di spegnimento generale della cappa (Fig. 17), ripristinare l'alimentazione alla centrale elettronica, da questo momento ci sono 15 secondi di tempo per premere il tasto Luce: ☀ per far sì che la centrale si sincronizzi con il nuovo codice.

Ripristino della configurazione di Fabbrica:

Se si desidera ripristinare la configurazione di Fabbrica, occorre eseguire la procedura nel seguente modo: premere contemporaneamente i tasti:



in modo continuo per 2 secondi, nello stesso istante si avrà l'accensione dei Led, successivamente premere i tasti:



(entro 5 secondi), 6 lampeggi dei Led indicheranno che l'operazione è stata completata.

ATTENZIONE! Questa operazione cancella in maniera definitiva i codici preesistenti.

Tasto d'emergenza:

In caso di non funzionamento del radiocomando, per lo spegnimento dell'apparecchiatura, intervenire sul tasto d'emergenza. Dopo eventuali riparazioni, ripristinare il tasto d'emergenza.

ATTENZIONE

La batteria deve essere sostituita ogni anno per garantire la portata ottimale del trasmettitore.

Per sostituire la batteria scarica rimuovere il coperchio di plastica, togliere la batteria in uso e inserirne una nuova rispettando la polarità indicata nel contenitore.

La batteria usata deve essere smaltita negli appositi raccoglitori.

Il prodotto

Radiocomando RC001

è conforme alle specifiche della Direttiva RED 2014/53/EU.



AVVERTENZE

Cambiamenti o modifiche non espressamente approvate dal detentore del certificato di compatibilità alle norme possono invalidare il diritto dell'utente all'utilizzo dell'apparecchiatura

Rev. 0 26/08/14

Il prodotto è dotato di un dispositivo elettronico che permette lo spegnimento automatico dopo quattro ore di funzionamento dall'ultima operazione eseguita.

TEMPORIZZAZIONI

Con l'entrata in vigore dal 1° Gennaio 2015 dei nuovi regolamenti della Commissione Europea EU65 "Energy label" e EU66 " Ecodesign", abbiamo reso conforme i prodotti in base ai requisiti richiesti.

Tutti i modelli nelle versioni energy label dispongono di una elettronica, con funzioni di temporizzazione delle velocità di aspirazione, superiore a 650m³/h.

In effetti i modelli con motore a bordo, con portata massima superiore a 650m³/h, prevedono la IVa velocità temporizzata dopo 5 minuti di funzionamento, Trascorsi i tempi di cui sopra il motore di aspirazione passa alla IIIa velocità in maniera automatica.

I prodotti in versione external motor, vengono abbinati soltanto con motori remoti dove, come per la versione con motore a bordo, vengono temporizzate le velocità con portate superiori a 650m³/h. (Vedi istruzioni riportate nei motori remoti).

I motori remoti, che hanno una portata superiore a 650m³/h sia alla IVa che alla IIIa velocità, vengono automaticamente temporizzate come segue: dalla IVa velocità, dopo 6 minuti di funzionamento passa automaticamente alla II velocità.

Se il prodotto viene impostato alla IIIa velocità, passa automaticamente alla II velocità dopo 7 minuti. Resta comunque possibile modificare le velocità in uso.

Il prodotto in modalità stand-by ha un consumo inferiore a 0.5W.

MANUTENZIONE

Una manutenzione accurata garantisce un buon funzionamento e prestazioni durature.

Una speciale cura va rivolta al filtro antigrasso: per accedere al filtro, procedere come descritto nel Capitolo APERTURA DEL PANNELLO.

Rimuovere il filtro antigrasso, usando l'apposita maniglia.

Per rimontare il filtro antigrasso dopo la pulizia, eseguire

la stessa operazione in ordine inverso.

Per rimuovere il filtro al carbone, se installato, seguire gli stessi passi come per il filtro antigrasso.

Il filtro a carbone si trova immediatamente sopra il filtro antigrasso.

L'acqua tiepida e detergenti neutri sono raccomandati per pulire l'apparecchio, mentre devono essere evitati prodotti abrasivi.

Se il cavo di alimentazione è danneggiato, deve essere sostituito o dal produttore o da un centro assistenza assistenza o da una persona qualificata per evitare rischi.

CONTENTS

GB

Warnings

Uses

Installation

Working

Maintenance

WARNINGS

- The air must not be discharged into a flue that is used for exhausting fumes from appliances burning gas or other fuels (not applicable to appliances that only discharge the air back into the room)
- When the cooker hood is used in conjunction with appliances supplied with energy other than electric (e.g. gas burning appliances), a sufficient degree of aeration must be guaranteed in the room (not applicable to appliances that only discharge the air back into the room).
- It is not allowed to cook food over open flames (flambé) or operate gas hobs without pots or pans on them under the hood itself (the flames sucked into the hood might damage the appliance).
- Before connecting to the mains supply ensure that the mains voltage corresponds with the voltage on the rating plate inside the hood.
- Before carrying out any kind of maintenance or cleaning, disconnect the hood from the mains supply.
- The minimum safety distance between the cooker top and the extractor hood is 650 mm.
- If a stationary appliance is not fitted with a supply cord and a plug, or with other means of disconnection from the supply mains, it is necessary to predict a contact separation in all poles that provide full disconnection under overvoltage category III conditions.
- Regular maintenance and cleaning will ensure good performance and reliability, while extending the working life of the hood.
- All appliances are Class I, so it is necessary to check that the domestic power supply guarantees adequate earthing.
- This appliance can be used by children aged from 8 years and above and persons with reduced physical, sensory or mental capabilities or lack of experience and knowledge if they have been given supervision or instruction concerning use of the appliance in a safe way and understand the hazards involved
- Children shall not play with the appliance
- Cleaning and user maintenance shall not be made by children without supervision.
- Failure to carry out cleaning as indicated will result in a fire hazard.

- Before commencing the installation, check that all components are not damaged, otherwise contact the dealer and do not continue with the installation.
- Accessible parts of the hood may become hot when used with cooking appliances.
- In the event of damage to the power cable, it must be replaced by the manufacturer or by the technical service department, in order to prevent any risks.
- For hood models with EXTERNAL MOTOR, the external motor is powered directly by the kitchen hood.
- The manufacturer will not be held liable for any damages resulting from incorrect or improper installation.
- Repairs must be performed only by an authorised technician. Always disconnect the hood before carrying out cleaning or maintenance operations.
- Never use steam or high-pressure devices for cleaning your hood.
- Respect the guidelines for cleaning and replacement of grease filters. Accumulated deposits of grease are a fire hazard.
- Never use the cooker hood without the grease filters.

USES

PANEL OPENING

It is possible to open the anti-grease cover panel (see fig. 1) following the procedure indicated in images 1A-1B-1C-1D.

To completely remove the panel from the hood, unhook the two safety cables (see fig. 1E).

INSTALLATION

It is recommended to install the product at a maximum distance of 2000 - 2100 mm from the floor level.

Before proceeding with the installation of the appliance, check that all the components are not damaged, otherwise contact the dealer and do not proceed with installation.

Use an air outlet pipe that has the maximum length of no more than 5 meters.

- Limit the number of bends in the canalization since each bends reduces the suction efficiency equivalent to 1 linear meter. (for example if n°2 90°bends are used the length of the ducting should not exceed 3 meters).

- Avoid drastic changes of direction.

- Use a duct with a constant diameter of 150mm over the entire length.

-Use a material approved by standards and regulations.

Remove the product from the package and place it on a suitable surface: we suggest using a soft material, such as a sponge or cloth.

Remove the grease filters (Fig. 2).

Cut-out dimensions:

890 mm x 510 mm

The minimum distance between plasterboard and solid ceiling must be 220 mm.

Make the four holes in the solid ceiling using an 8mm helical bit, following the dimensions in fig. 3

Insert the dowels supplied in the holes made.

Insert the threaded rods in the previously installed dowels. (fig. 4)

Screw the threaded rods using two nuts, as shown in fig. 4A, act in the low nut to screw the threaded rod.

It is possible to choose the side of the hood on which to let the ducted air flow (fig. 5 - 6 BRHM motor version).

In the case of the remote or 4-speed motor version, it is possible to let the sucked air flow out on two sides of the hood (fig. 7 - 8). Using the side in fig. 9 the bracket "M" must be installed as shown in fig. 10 - 11.

After choosing the best location, prepare the canalization.

Take the product, make the electrical connection and connect the air evacuation pipe; insert the product into the niche by letting the threaded bars enter the holes (fig. 12) the outer edge of the ceiling hood must coincide perfectly with the false ceiling.

Insert the supplied plates and nuts into the threaded bars, taking care to pull them properly (fig. 13).

For the external motor version connect the remote motor cable to the terminal block inside the plastic box, in the wiring. Pay attention to respect the colors of the cables during the electrical connection (fig. 14).

Reposition the grease filters and the over panel in their seat, following the reverse procedure indicated in the "USES" chapter.

WORKING

RC001

RADIO CONTROL

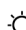
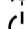
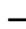
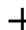
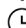
Radio control used for the remote operation of ducted cooker hoods.

TECHNICAL DATA

- Alkaline battery powered: 12V mod. 27A
- Operating frequency: 433.92 Mhz
- Combinations: 32.768
- Max. consumption: 25 mA
- Operating temperature: -20 ÷ + 55 °C
- Dimensions: 130x45x15 mm.

OPERATING DESCRIPTION

The transmitter is equipped with 5 buttons for cooker hood management, as specified below:

-  : Light ON/OFF command.
-  : Switch ON (panel opening - 1st motor speed) - OFF (panel closing - motor off). (Fig. 15 - 16)
-  : Reduce speed.
-  : Increase speed.
-  : 10-minute timer.

The set suction speed is indicated by the LED in the suction perimeter channel.

To each color generated by the LED, it corresponds a specific speed, as shown below:

- First speed WHITE
- Second speed BLUE
- Third speed DARK BLUE
- Fourth speed RED

After 30 hours working, when the hood is switched off, the speed indicator led will flash for 30 seconds in RED light in order to signal the saturation of the grease filter.

While flashing, it is possible to reset the alarm by pressing the **TIMER** button.

DIMMABLE LIGHTS FUNCTION

THIS FUNCTION PROVIDES FOR LIGHTS DIMMABILITY, RANGING FROM 20% TO 100% , BY CONTINUOUSLY PRESSING THE LIGHT KEY ON THE REMOTE CONTROL. FUNCTIONS ARE THE FOLLOWING:

- HOOD LIGHT OFF - SHORTLY PRESS THE KEY - LIGHT ON AT 100%.
- LIGHT ON AT 100% - SHORTLY PRESS THE KEY - LIGHT OFF.
- LIGHT ON AT 100% - CONTINUOUSLY PRESS THE KEY - BRIGHTNESS REDUCTION.
- RELEASING THE KEY DURING REDUCTION OR INCREASE - LIGHT KEEPS THE LUMINOUS INTENSITY REACHED.
- LIGHT ON - DIMMED - CONTINUOUSLY PRESS THE KEY - BRIGHTNESS IS INVERTED IF COMPARED TO THE PREVIOUS FUNCTION.

COLOUR TEMPERATURE SETTING

Make sure that the lights and the fan are off. Holding down the **TIMER** key will turn on the light at the previously set colour temperature. Press and hold the Light key to change the colour temperature. As long as the key is kept pressed, the colour temperature is changed from warm to cold, just leave the Light key to select the desired colour. Exit the colour temperature selection function by pressing the ON/OFF key.

INITIAL OPERATING CONDITION

The manufacturer supplies the radio control unit ready to be used with codes preset in the Factory



OPERATION MODE

Standard configuration:

Standard configuration requires all "cooker hoods – radio control - system" to be provided with the same transmission code. In the event two cooker hoods – radio control system are installed in the same room or nearby, each system may affect the operation of the another. Therefore, the code of one radio control system must be changed.

Generating a new transmission code:

The radio control system is provided with preset codes. Should new codes be required, proceed as follows: Press simultaneously buttons:



for two seconds. When Leds light on, press buttons:




(within 5 seconds). Leds flashing 3 times indicate the procedure is completed.

WARNING! This operation deletes permanently the preset codes.

Learning the new transmission code:

Once the transmission code is changed in the radio control unit, the electronic central unit of the cooker hood must be made to set the new code in the following way:

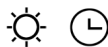
Press the main power-off button (fig. 17) of the hood and then restore power to the electronic control unit. Within the next 15 seconds, press the Light Button  to synchronise the central unit with the code.

Reset of the Factory configuration:

To restore the Factory configuration, follow the procedure described below: press simultaneously buttons:



for 2 seconds. When Leds light on, press buttons:



(within 5 seconds). Leds flashing 6 times indicate the procedure is completed.

WARNING! This operation deletes permanently the preset codes.

Emergency button:

In the event that the radio control does not work, use the emergency button to switch the appliance off. After any necessary repairs have been performed, reset the emergency button.

WARNING

The battery should be replaced every year to guarantee the optimal range of the transmitter. To replace the exhausted battery, take the plastic lid off, remove the battery and replace it with a new one, observing the correct battery polarities. Used batteries should be discarded in special collection bins.

The below product:

RC001 Radio Control
complies with the specifications set out in the Directive RED 2014/53/EU.



WARNING

Any adjustments or modifications which have not been expressly approved by the holder of the legal conformity certificate may invalidate the user's rights relating to the operation of the device.

Rev. 0 26/08/14

The products are endowed with an electronic device which allows the automatic switching off after 4 hours working from the last operation.

TIMING

As a result of the new EU65 “Energy label” and EU66 “Ecodesign” regulations issued by the European Commission, which came into force as from January 1st, 2015, our products have been adapted to comply with these new requirements. All of the models complying with the energy label requirements, are equipped with new electronics including a timer device for suction speeds control, when the air capacity exceeds 650m³/h.

Internal motor models, with maximum air capacity higher than 650m³/h, are equipped with a timer device that automatically switches the suction speed from 4th to 3rd speed, after 5 minutes operation.

External motor models are equipped with remote motors that, as for internal motor versions, include a timer device that switches down the suction speed when it exceeds 650 m³/h. (See External Motors Instructions).

Remote motors, whose air capacity exceeds 650m³/h at both 4th and 3rd speed, will have the following by default timer control functions: The suction speed is automatically switched from 4th to 2nd speed, after 6 minutes operation.

If the appliance is working at 3rd speed, it is automatically switched to 2nd speed, after 7 minutes operation. Operation speeds can also be changed during operation.

The energy consumption of the appliance in stand – by mode is lower than 0.5W.

MAINTENANCE

An accurate maintenance guarantees good functioning and long-lasting performance. Special care needs to be taken with the grease filter: to access the filter, proceed as described in the PANEL OPENING chapter.

Remove the grease filter, using the special handle. To refit the grease filter after cleaning, carry out the same operation in reverse order.

To remove the carbon filter, if fitted, follow the same steps as for the grease filter.

The carbon filter is located immediately above the grease filter.

Tepid water and neutral detergents are recommended to clean the appliance, while abrasive products should be avoided.

If the supply cord is damaged, it must be replaced by the manufacturer or its service agent or a similarly qualified person in order to avoid a hazard.

(IT)



Il simbolo sul prodotto o sulla confezione indica che il prodotto non deve essere considerato come un normale rifiuto domestico, ma deve essere portato nel punto di raccolta appropriato per il riciclaggio di apparecchiature elettriche ed elettroniche. Provvedendo a smaltire questo prodotto in modo appropriato, si contribuisce a evitare potenziali conseguenze negative per l'ambiente e per la salute, che potrebbero derivare da uno smaltimento inadeguato del prodotto. Per informazioni più dettagliate sul riciclaggio di questo prodotto, contattare l'ufficio comunale, il servizio locale di smaltimento rifiuti o il negozio in cui è stato acquistato il prodotto. Questo elettrodomestico è marcato conformemente alla Direttiva Europea 2012/19/EC sui rifiuti da apparecchiature elettriche ed elettroniche (WEEE).

(GB)



The symbol on the product or on its packaging indicates that this product may not be treated as household waste. Instead it shall be handed over to the applicable collection point for the recycling of electrical and electronic equipment. By ensuring this product is disposed of correctly, you will help prevent potential negative consequences for the environment and human health, which could otherwise be caused by inappropriate waste handling of this product. For more detailed information about recycling of this product, please contact your local city office, your household waste disposal service or the shop where you purchased the product. This appliance is marked according to the European directive 2012/19/EC on waste electrical and electronic equipment (WEEE).

