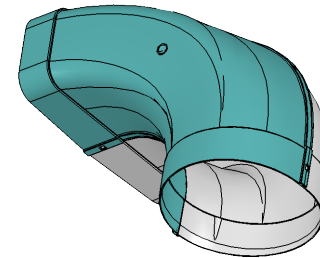
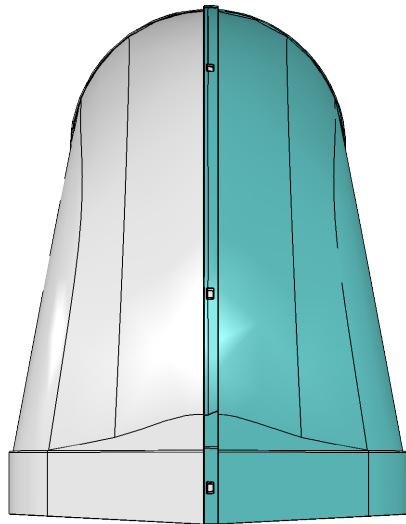
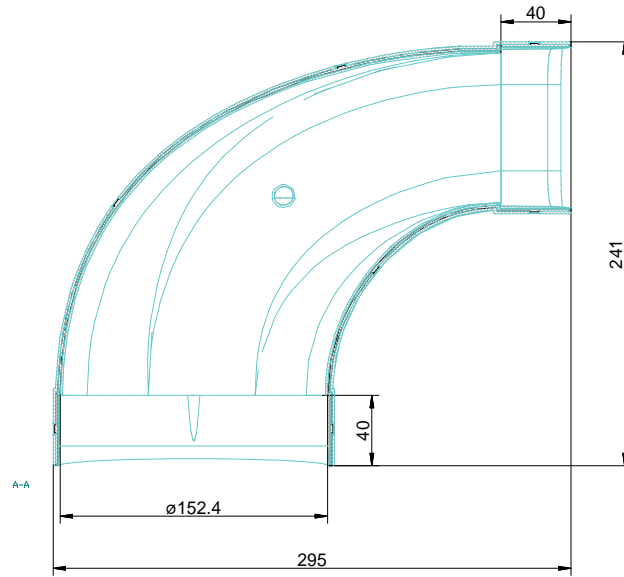


Schalenelemente werden verrastet und verklebt



Zul. Abw. f. Maße ohne Toleranzangabe General tolerances DIN ISO 2768m		Maße in mm Dimensions in millimeters		Weitergabe und Vervielfältigung, sowie Verwertung und Mittelung dieser Zeichnung ist nicht gestattet, soweit nicht ausdrücklich erlaubt. Alle Rechte vorbehalten!		Maßstab Scale 1:1		Menge Quantity Menge	
				Datum Date 23.09.16		Name Name ab		Rohstoff/Raw material Polystyrol	
				Bearb. Drawn				Benennung/Designation Compair flow 150	
				Gepr. Check				Bion	
				Naber GmbH Erschedestr. 24 48229 Nordhorn 0049-(0)5921-704-0				Sachnummer/Part-No. 4043048	
Ausc. Issu.		Änderung Modification		Datum Date		Name Name			