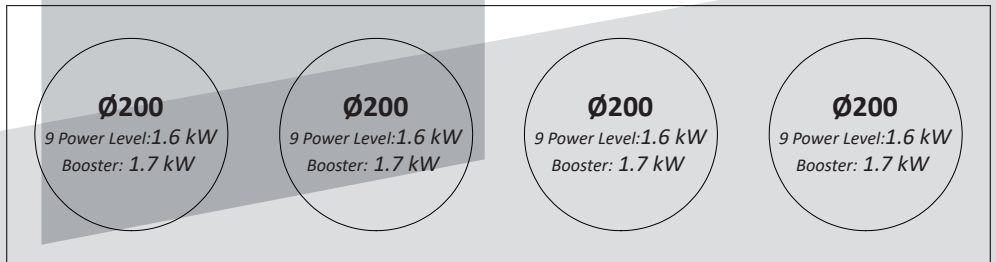


---

# HOB



Max power: 6.4 kW



## INSTALLATION MANUAL

---

## Manuale d'installazione

## INFORMAZIONI GENERALI

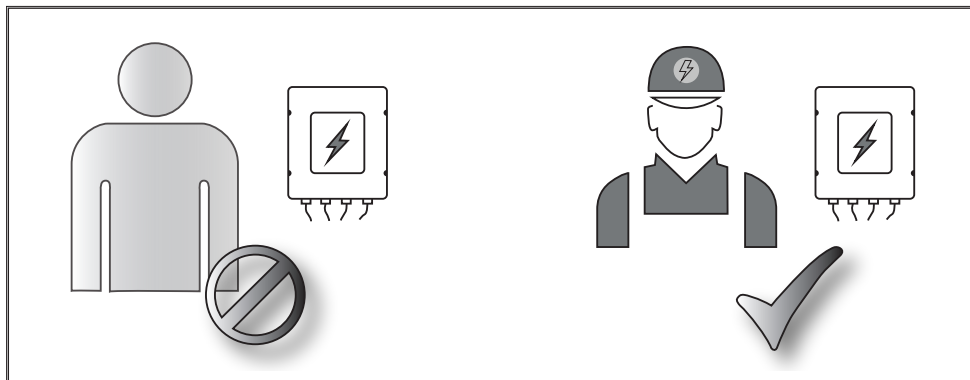
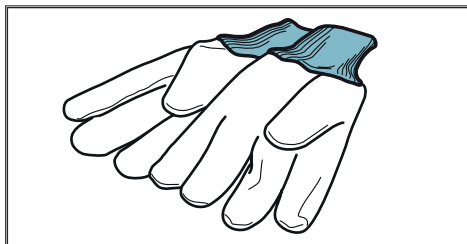
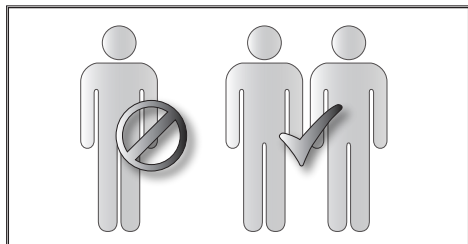
Leggere attentamente questo manuale, dove sono presenti importanti informazioni sull'installazione e sulla sicurezza.

Conservare questo manuale per ogni riferimento futuro.

## ISTRUZIONI D'INSTALLAZIONE

Le presenti istruzioni di installazione sono destinate ad un installatore specializzato, e sono intese come linee guida per l'installazione del piano cottura nel rispetto delle normative e degli standard in vigore.

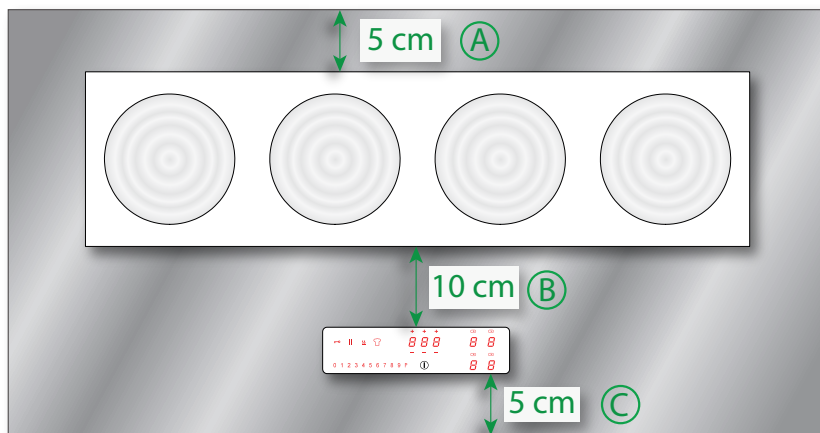
Per poter eseguire l'installazione è necessario essere almeno in due persone.



**Prima di procedere con l'installazione del piano cottura sul top, E' NECESSARIO seguire queste indicazioni preliminari, e leggere attentamente tutto il manuale.**

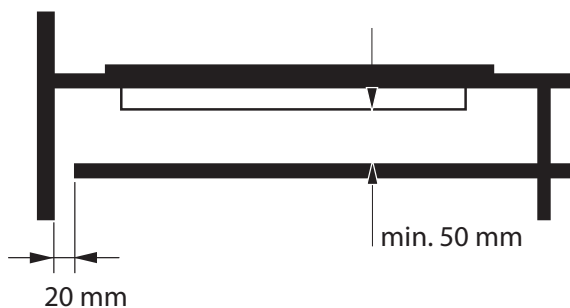
Questo prodotto ha la grande versatilità di poter scegliere dove installare, sul proprio top, il piano cottura e il comando.

Questo piano cottura e il comando possono essere posizionati, e quindi installati, a seconda delle necessità, sul piano di lavoro, seguendo questi preziosi riferimenti (distanze minime):

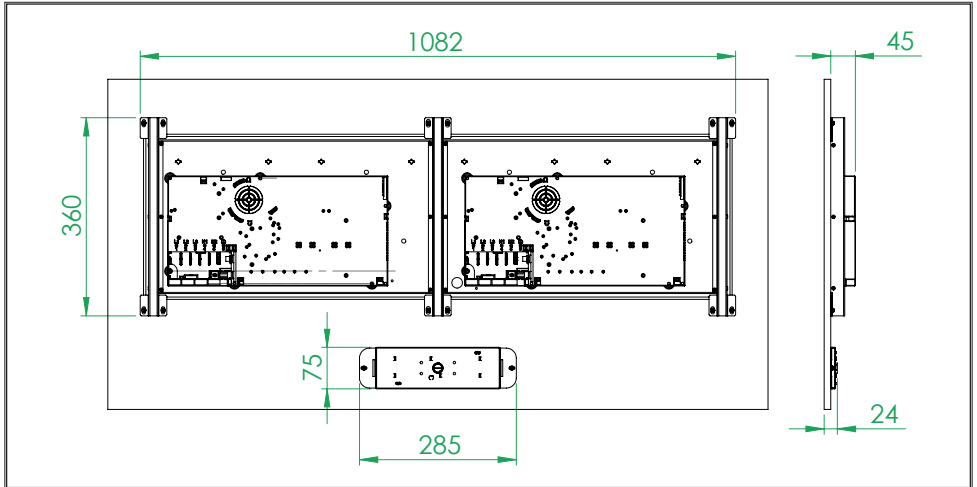
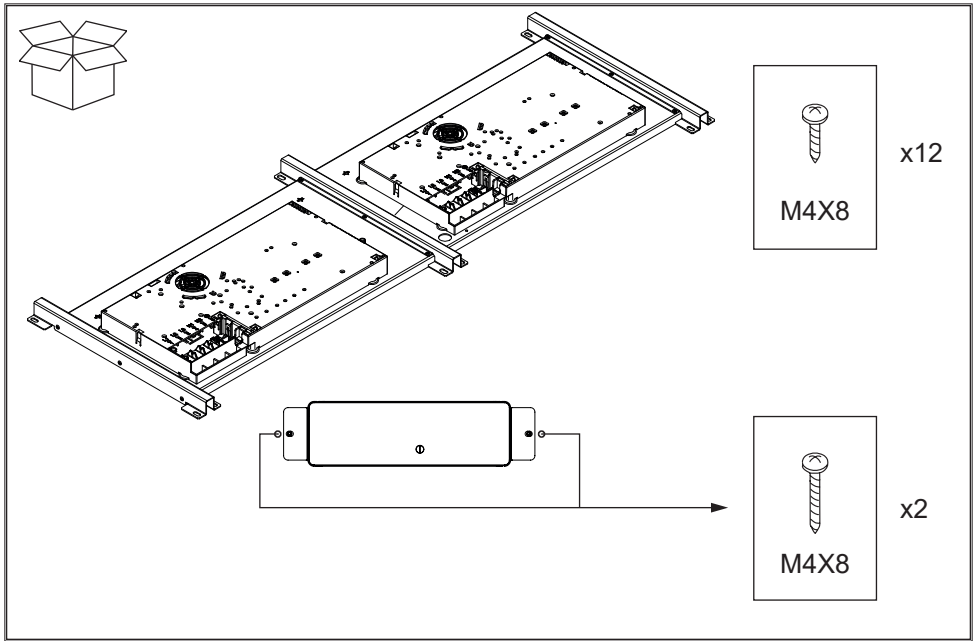


#### DISTANZE MINIME:

- Distanza minima dalla fine del top all'incasso del piano: 5 cm **(A)**
- Distanza minima dall'incasso del piano all'incasso del comando: 10 cm **(B)**
- Distanza minima dall'inizio del top all'incasso del comando: 5 cm **(C)**



Se, dopo l'installazione, la parte inferiore dell'apparecchio è accessibile dalla parte inferiore del mobile, sarà necessario montare un pannello distanziatore alle distanze indicate nella figura in alto.

**Fig. 1:**

La Fig. 1 mostra le quote del piano cottura e la posizione delle bussole, utili nella fase d'installazione.

**Fig. 2:**

La Fig. 2 mostra le dimensioni della fessura per l'installazione della zona di comando e la posizione delle boccole per il fissaggio dello stesso.

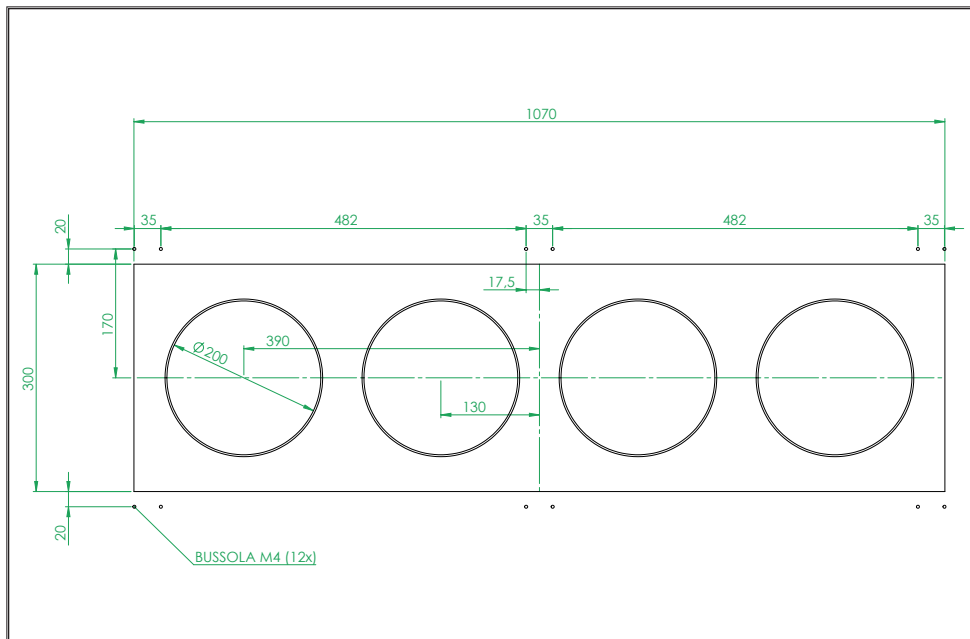


Fig.1 - Zona cottura

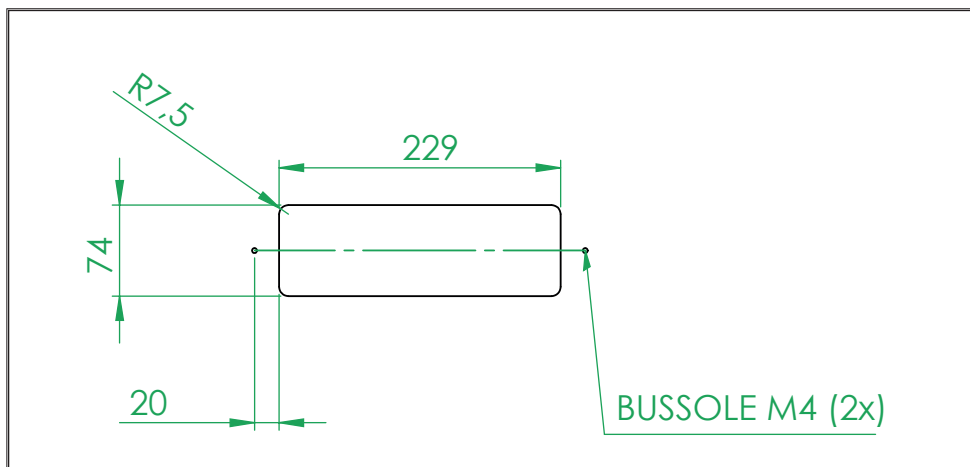
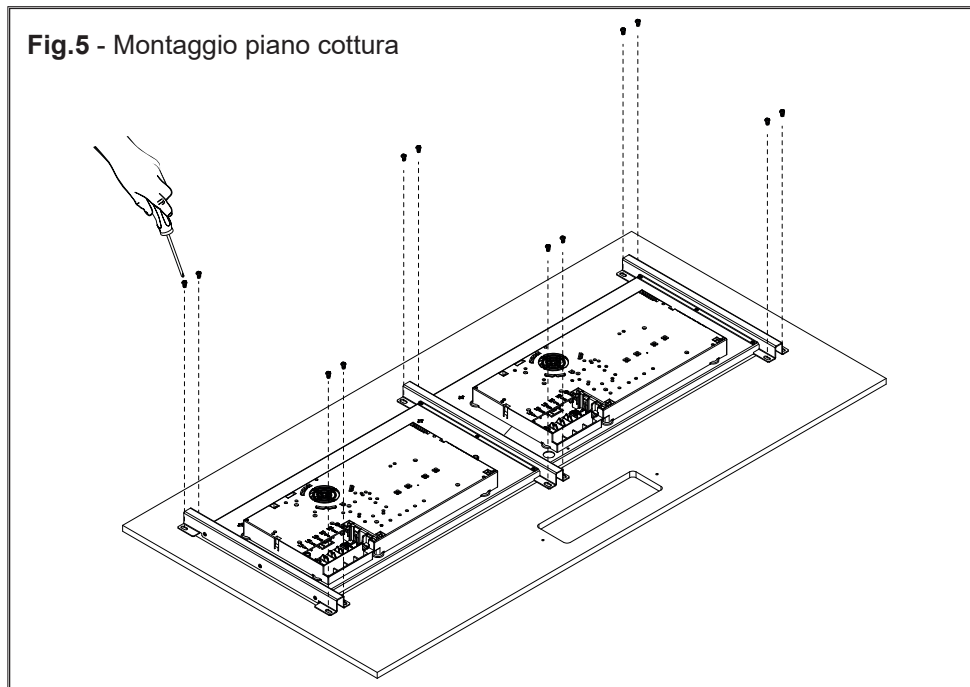


Fig.2 - Zona comando



2. L'installatore dovrà fissare il piano con le viti (M4X8), due per ogni angolo, come nella figura sottostante, mentre un'altra persona terrà fermo il piano.

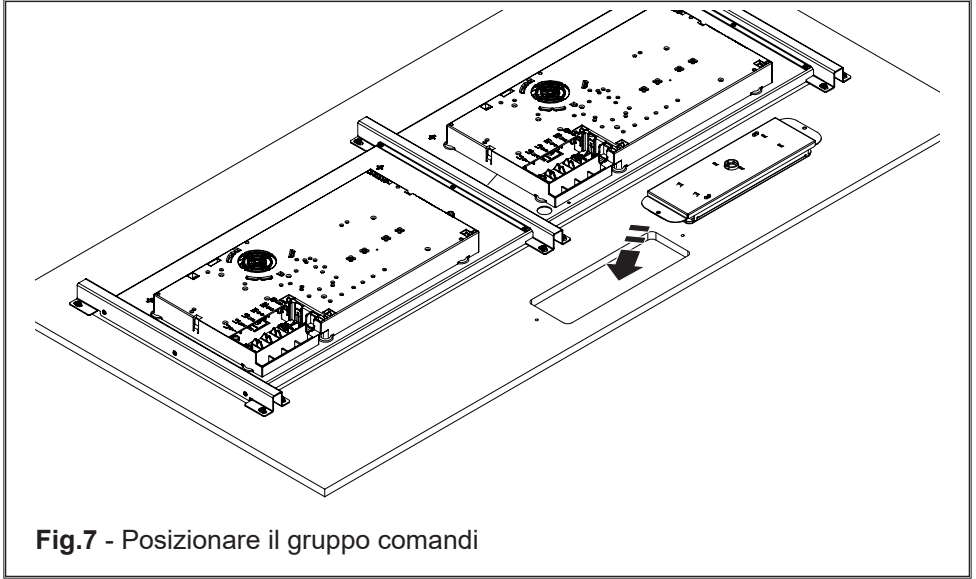


3. Ora, l'operatore dovrà installare la zona comando nell'apposito spazio dedicato sul top. Per prima cosa, svitare le due viti che tengono unito il gruppo comandi, come nella foto sottostante.

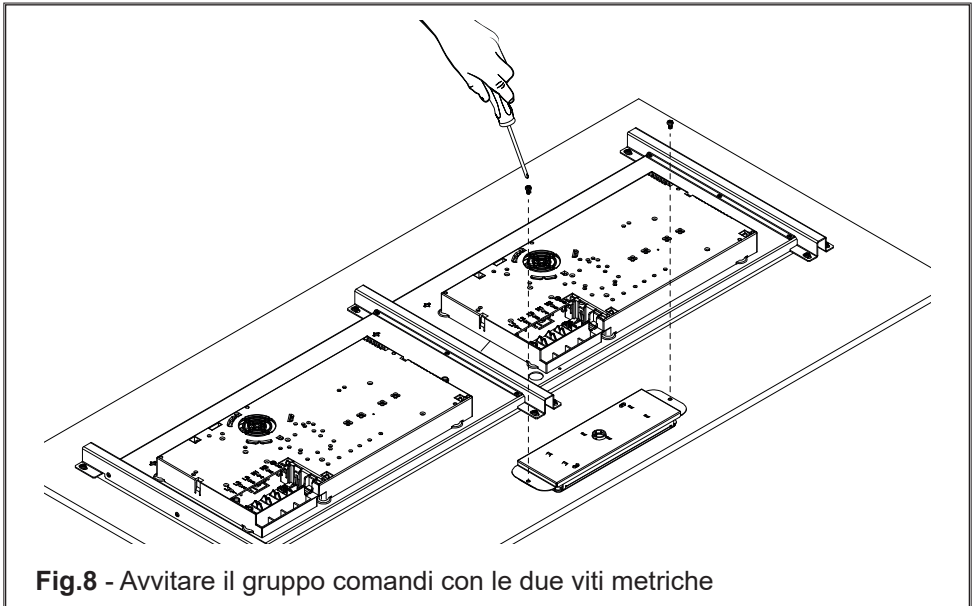


**Fig.6 - Svitare le due viti del gruppo comando**

4. Posizionare il gruppo comandi, senza viti, avendo cura di allineare i fori (vedi Fig.7) con le boccole ai lati della fessura di comando.



5. A questo punto fissare il gruppo comandi con le due viti metriche (M4X8), precedentemente tolte da esso.





6. Ora, è necessario applicare il silicone *Pactan 6076* o il silicone *Novasil SP 4667* lungo il bordo della zona comandi, con una pistola manuale (vedere la Fig.9 di seguito).



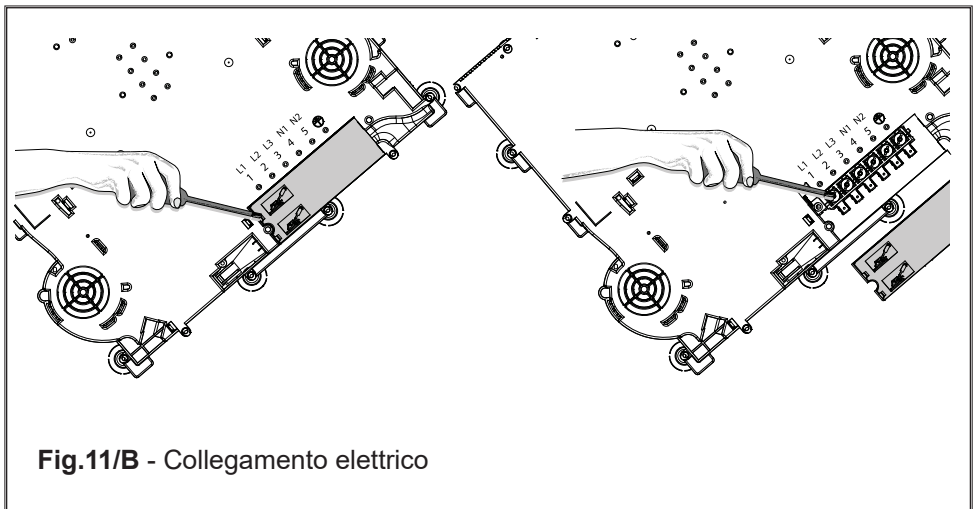
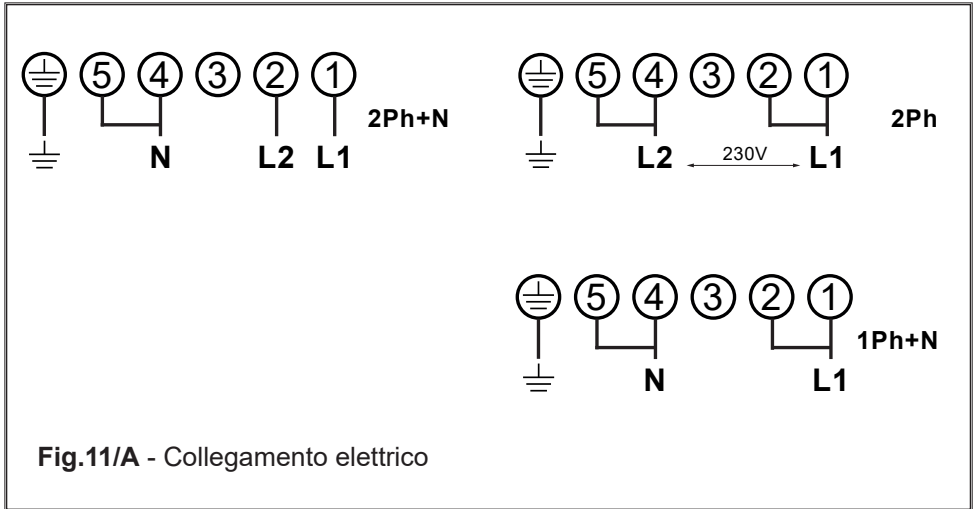
**Fig.9** - Siliconare la zona comandi

7. Una volta effettuata tale operazione, si può procedere rimuovendo il silicone in eccesso con una spatola di gomma, in modo che il bordo in silicone abbia un aspetto estetico uniforme e sia ben aderente sia al bordo del vetro che al piano.



**Fig.10** - Come proteggere il piano dalla fase di siliconatura e successiva pulitura/uniformità del silicone

8. Rimuovere i nastri di carta adesiva e non toccare il silicone prima che si sia completamente asciugato. (Per almeno 24 ore, ma se l'ambiente è freddo e umido il tempo di asciugatura è di 2 giorni).
9. Effettuare il collegamento elettrico del cavo di alimentazione alla rete elettrica come indicato nelle Fig. 11 / A - 11 / B sottostanti.



## CONNESSIONE ELETTRICA:

- L'installazione di questo apparecchio e l'allacciamento alla rete elettrica devono essere affidati solo ad un elettricista perfettamente a conoscenza delle normative e che le rispetti scrupolosamente.
- La protezione contro le parti in tensione deve essere assicurata dopo l'incasso.
- I dati di collegamento necessari sono riportati sugli adesivi posti sulla carcassa del piano in prossimità della scatola di connessione.
- Il collegamento alla rete deve essere effettuato mediante spina con messa a terra o tramite un dispositivo di interruzione onnipolare con apertura dei contatti di almeno 3 mm.
- Il circuito elettrico deve essere separato dalla rete mediante dispositivi adeguati, ad esempio: interruttori automatici, fusibili o contattori.
- Se l'apparecchio non è provvisto di spina accessibile, è necessario prevedere mezzi di disconnessione nell'installazione fissa, secondo le norme di installazione.
- Il tubo di alimentazione deve essere posizionato in modo che non tocchi nessuna delle parti calde del piano cottura.

### **Attenzione!**

**Questo apparecchio deve essere collegato solo a una rete 230 V ~ 50/60 Hz.**

**Collegare sempre il filo di terra.**

**Rispettare lo schema di collegamento.**

**La scatola dei collegamenti si trova sotto sul retro del rivestimento del piano cottura. Per aprire il coperchio utilizzare un cacciavite medio. Posizionalo nelle fessure e aprì il coperchio.**

### **Attenzione!**

**Fare attenzione che i cavi siano correttamente agganciati e serrati.**

**NON POSSIAMO ESSERE RESPONSABILI DI ALCUN INCIDENTE RISULTANTE DA UN COLLEGAMENTO ERRATO O CHE POTREBBE DERIVARE DALL'USO DI UN APPARECCHIO NON MESSO A TERRA O DOTATO DI COLLEGAMENTO DI TERRA DIFETTOSO.**



## GENERAL INFORMATION

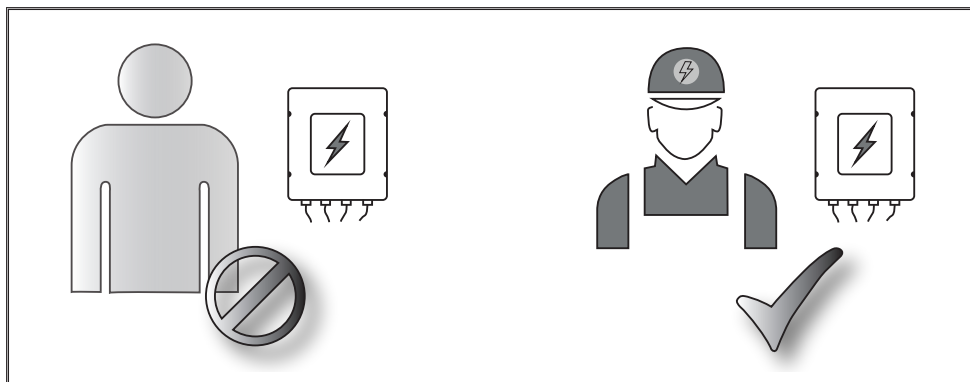
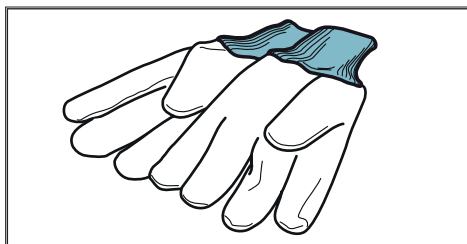
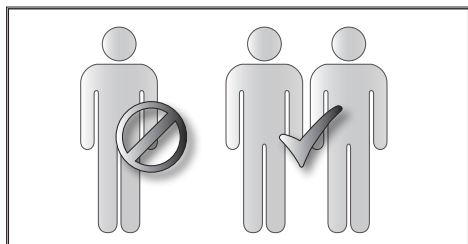
Read this manual carefully, where you will find important information on installation and safety.

Keep this manual for future reference.

## INSTALLATION INSTRUCTIONS

These installation instructions are intended for a specialized installer and are intended as guidelines for installing the hob in compliance with the regulations and standards in force.

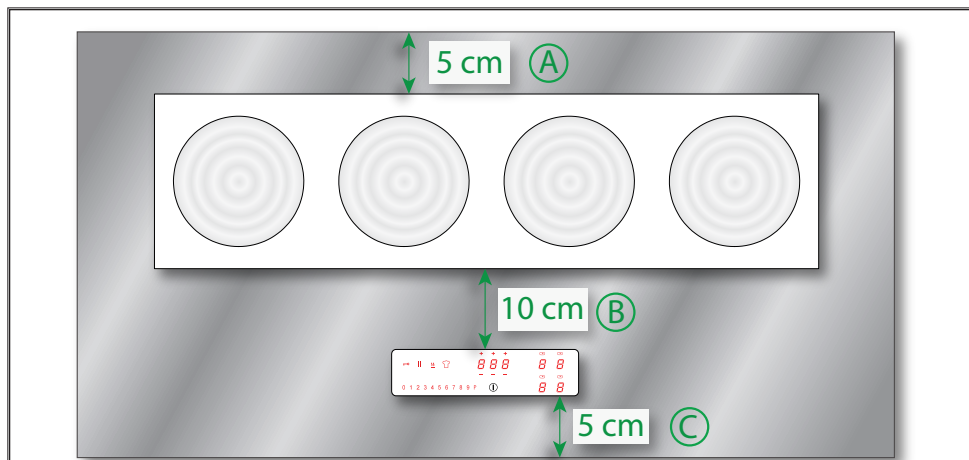
To be able to carry out the installation and the electrical connection it is necessary to be at least two people.



**Before proceeding with the installation of the hob on the top, you MUST follow these preliminary instructions, and carefully read the entire manual.**

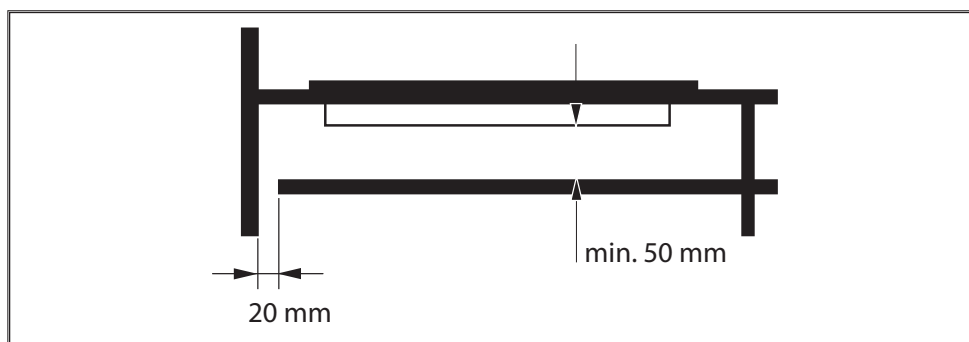
This product has the great versatility of being able to choose where to install the hob and the control on its top.

This hob and the control can be positioned, and then installed, as needed, on the worktop, following these precious references (minimum distances):

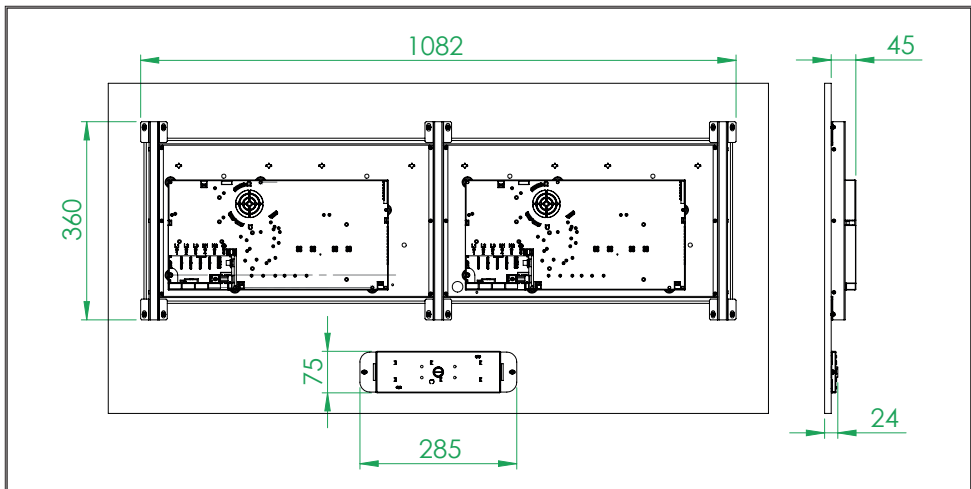
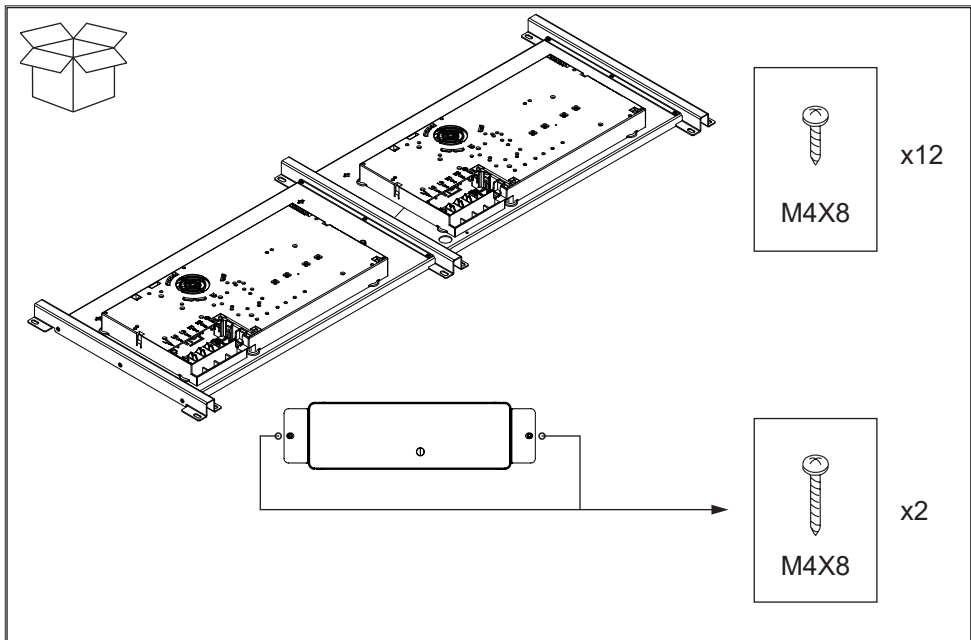


**MINIMUM DISTANCES:**

- Minimum distance from the end of the top to the recess of the top: 5 cm (A)
- Minimum distance from the recess of the top to the recess of the command: 10 cm (B)
- Minimum distance from the beginning of the top to the recess of the command: 5 cm (C)



If, after installation, the lower part of the appliance is accessible from the side bottom of the cabinet, it will be necessary to mount a panel at the distances indicated in the figure above.



**Fig. 1:**

The figure. 1 shows the dimensions of the hob and the position of the bushings, useful in the installation phase.

**Fig. 2:**

The figure. 2 shows the dimensions of the slot for installing the control area and the position of the bushings for fixing it.

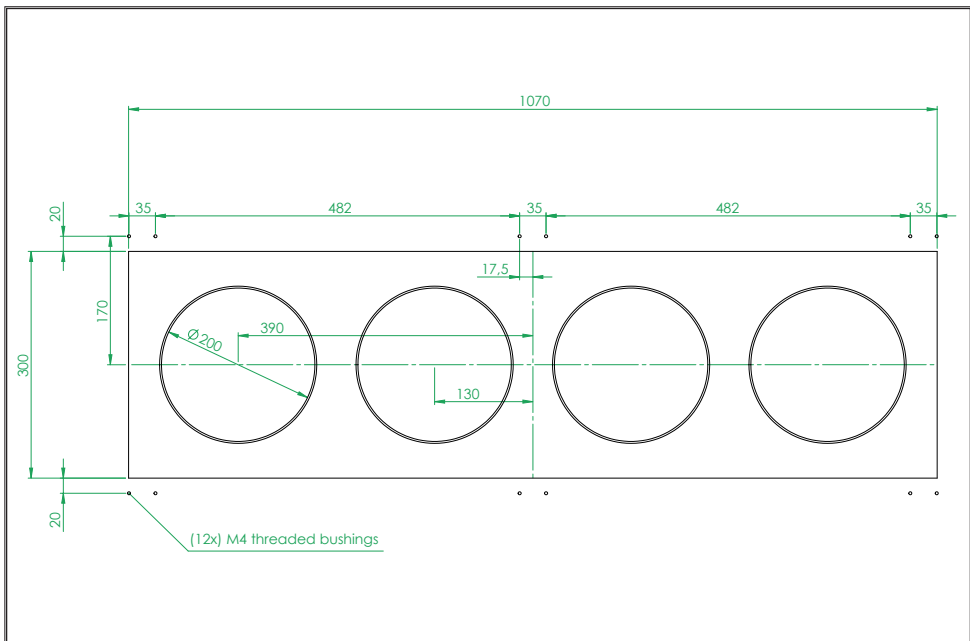


Fig.1 - Cooking area

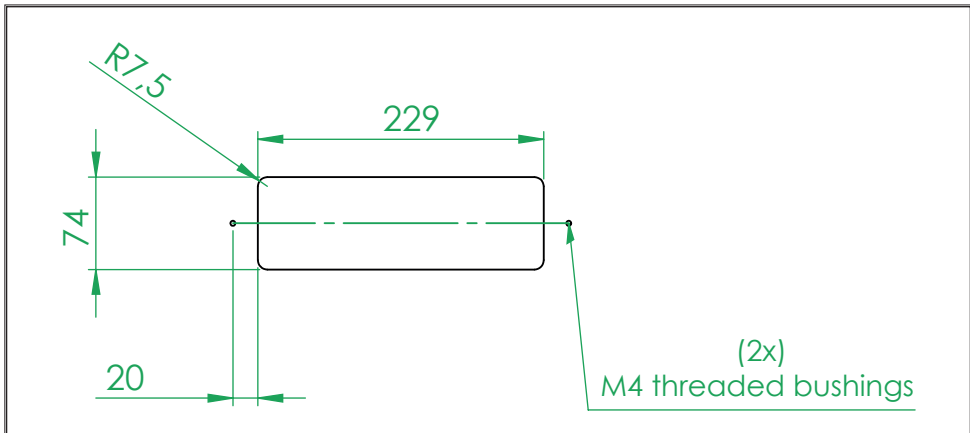
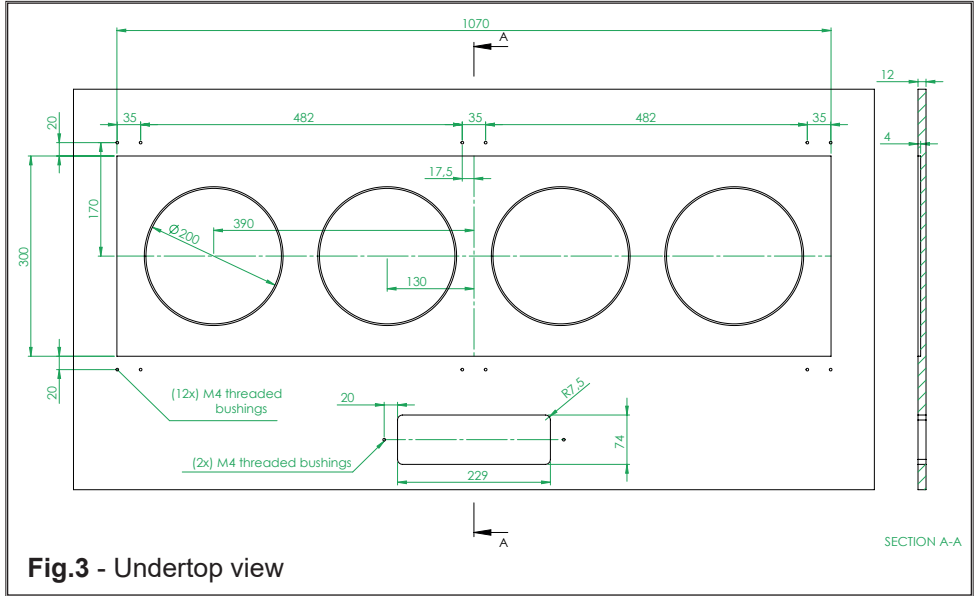


Fig.2 - Command area

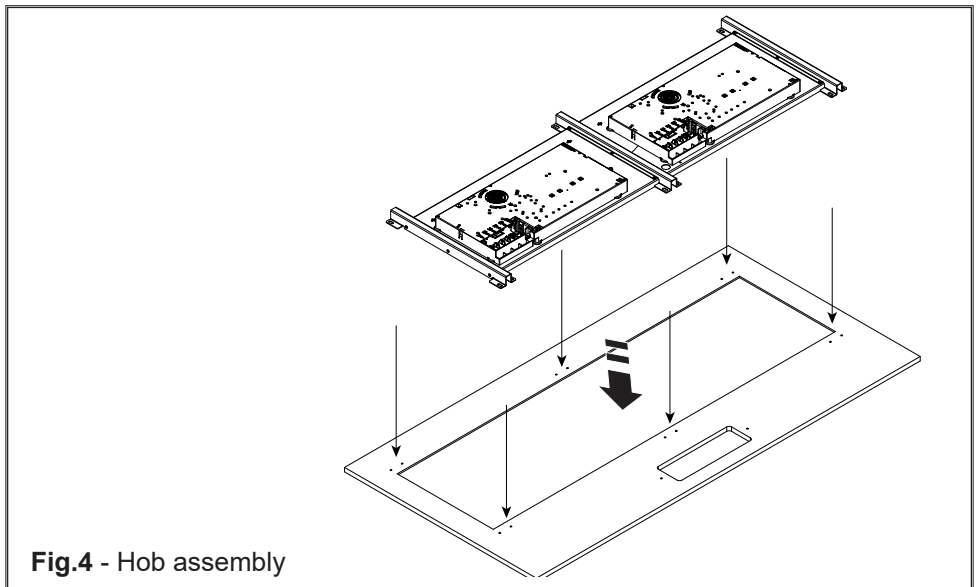


Below is the image of the back of the top, in which the hob and the control area will be installed:



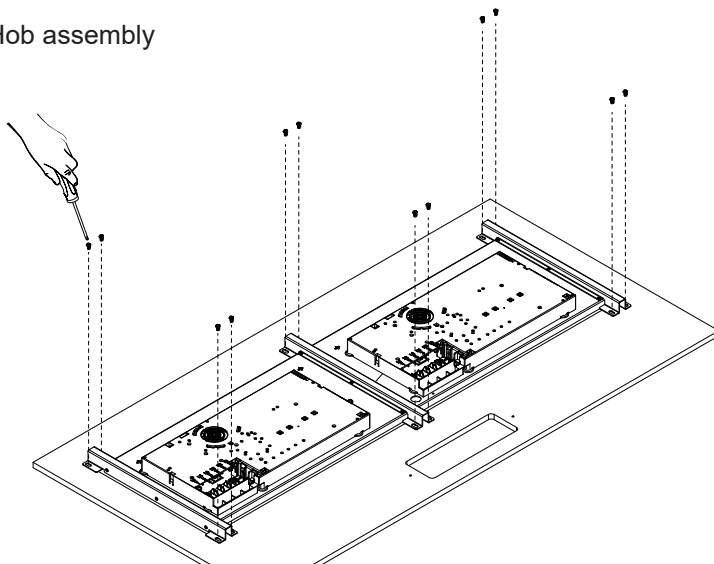
## INSTALLATION PROCEDURE:

1. Place the hob under the top, in the recess specially made for it (with a thickness of 8 mm).



1. The installer will have to fix the top with the screws (M4X8), two for each corner, as in the figure below, while another person holds the top from below.

**Fig.5 - Hob assembly**

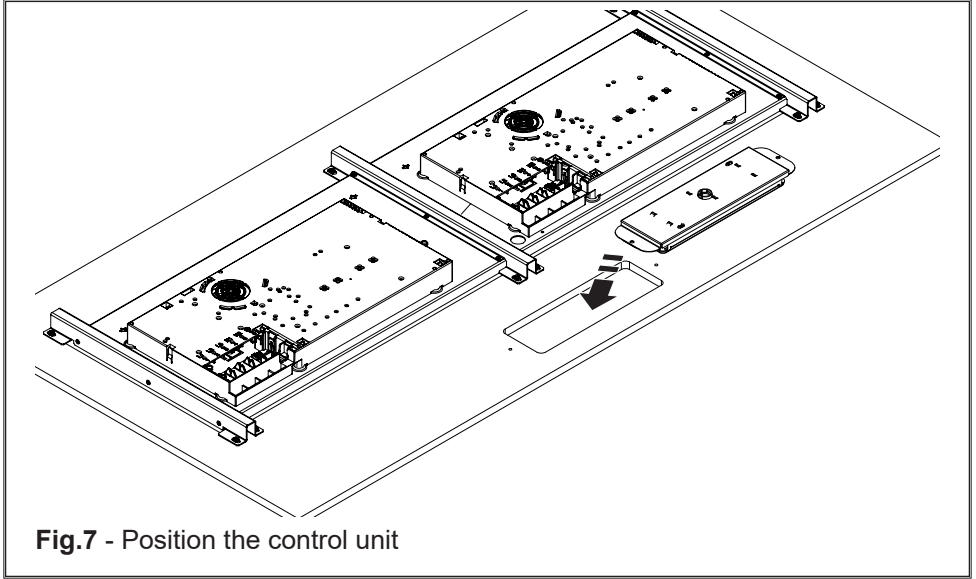


2. Now, the operator will have to install the control area in the dedicated space on the top. First, unscrew the two screws that holds the control unit together, as in the photo below.

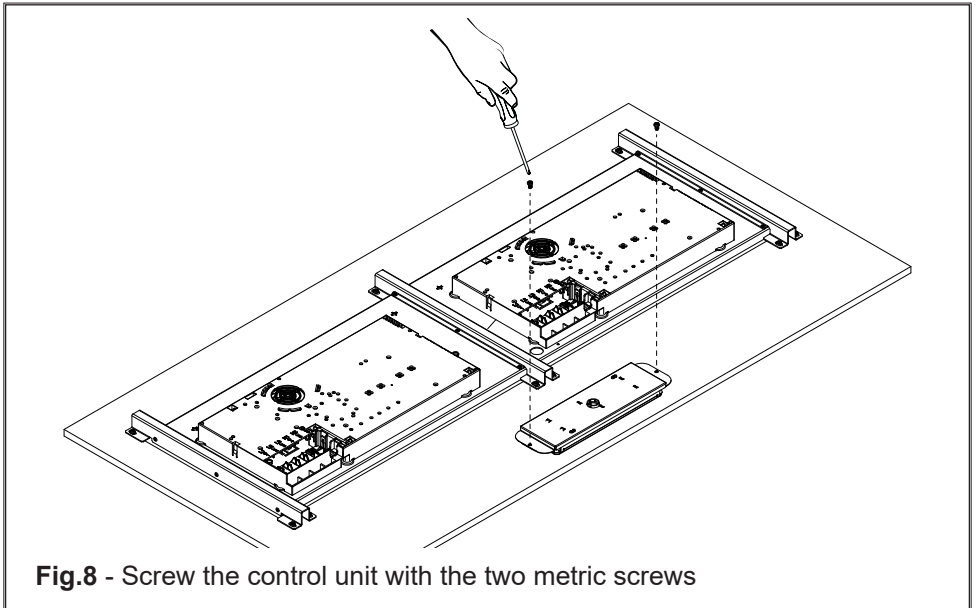


**Fig.6 - Undo the two screws of the control unit**

3. Position the control unit without screws, taking care to align the holes on the metal sheets with the upper bushings on the sides of the control slot.



4. At this point, fix the control unit with the two metric screws (M4X8) previously removed from it.



1. Now, it is necessary to apply *Pactan 6076* silicone or *Novasil SP 4667* silicone along the edge of the control area, with a manual gun (see Fig. 9 below).



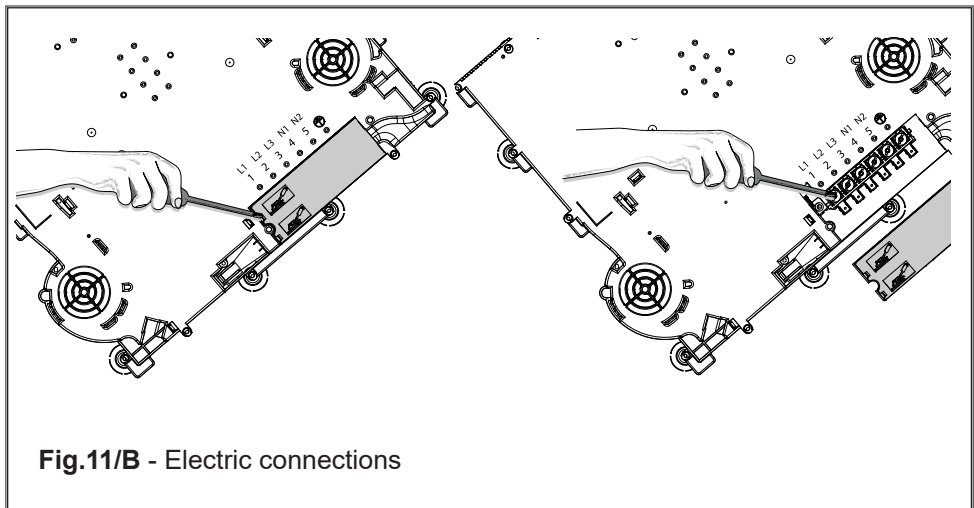
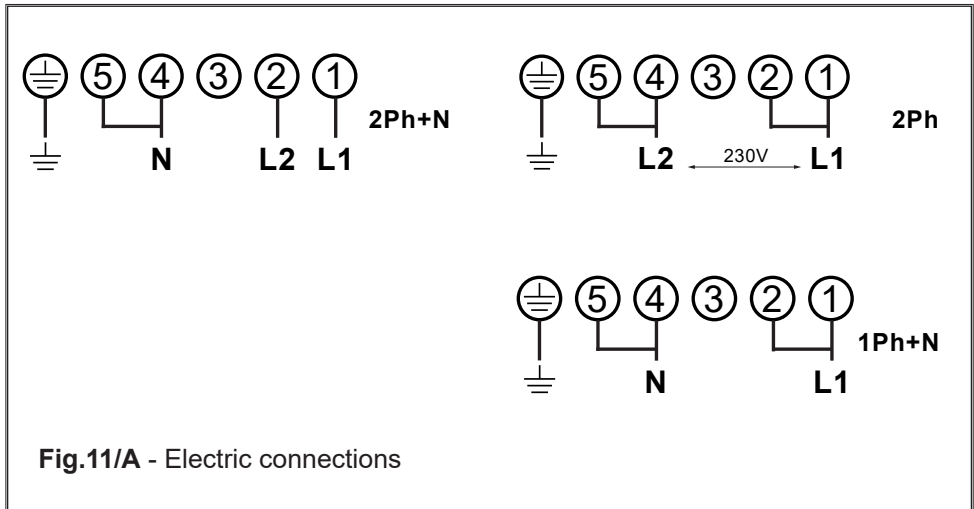
**Fig.9** - Put the Silicone in the edge of control area

2. Once this operation has been carried out, you can proceed by removing the excess silicone with a rubber spatula, so that the silicone edge has a uniform aesthetic appearance and is well adherent both to the edge of the glass and to the top.



**Fig.10** - How to protect the top from the silicone phase and subsequent cleaning / uniformity of the silicone

3. Remove the adhesive paper tapes and do not touch the silicone before it has completely dried. (For at least 24 hours, but if the environment is cold and humid, the time to dry is 2 days).
4. Make the electrical connection of the power cable to the mains as shown in Fig. 11 / A - 11 / B below.



## ELECTRIC CONNECTIONS:

- The installation of this appliance and the connection to the electrical network should be entrusted only to an electrician perfectly to the fact of the normative regulations and which respects them scrupulously.
- Protection against the parts under tension must be ensured after the building-in.
- The data of connection necessary are on the stickers place on the hob casing near the connection box.
- The connection to the main must be made using an earthed plug or via an omnipolar circuit breaking device with a contact opening of at least 3 mm.
- The electrical circuit must be separated from the network by adapted devices, for example: circuit breakers, fuses or contactors.
- If the appliance is not fitted with an accessible plug, disconnecting means must be incorporated in the fixed installation, in accordance with the installation regulations.
- The inlet hose must be positioned so that it does not touch any of the hot parts of the hob or even.

### **Caution!**

**This appliance has only to be connected to a network 230 V~ 50/60 Hz.**

**Connect always the earth wire.**

**Respect the connection diagram.**

**The connection box is located underneath at the back of the hob casing. To open the cover use a medium screwdriver. Place it in the slits and open the cover.**

### **Caution!**

**Be careful that the cables are correctly engaged and tightened.**

**WE CANNOT BE HELD RESPONSIBLE FOR ANY INCIDENT RESULTING FROM INCORRECT CONNECTION OR WHICH COULD ARISE FROM THE USE OF AN APPLIANCE WHICH HAS NOT BEEN EARTHED OR HAS BEEN EQUIPPED WITH A FAULTY EARTH CONNECTION.**



