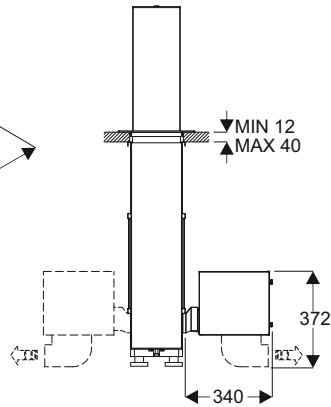
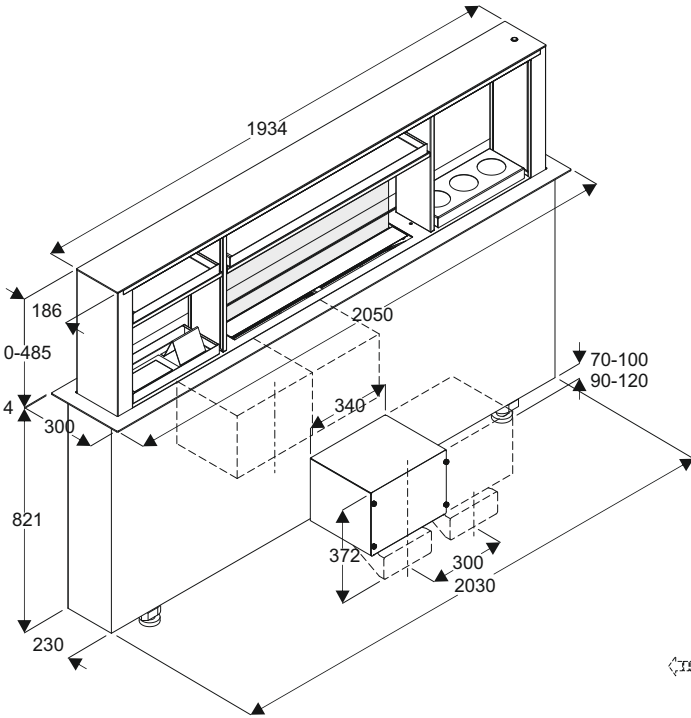
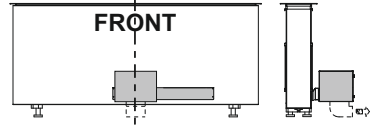


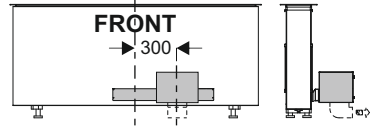
V/W/Hz →



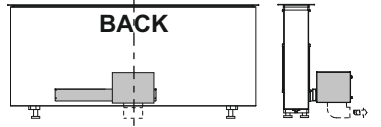
V1



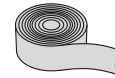
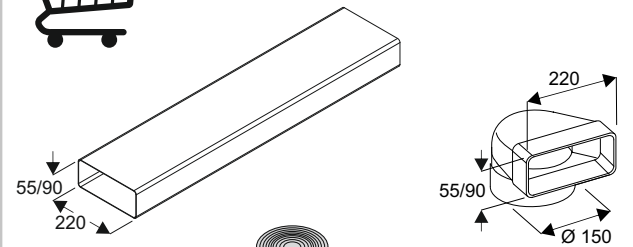
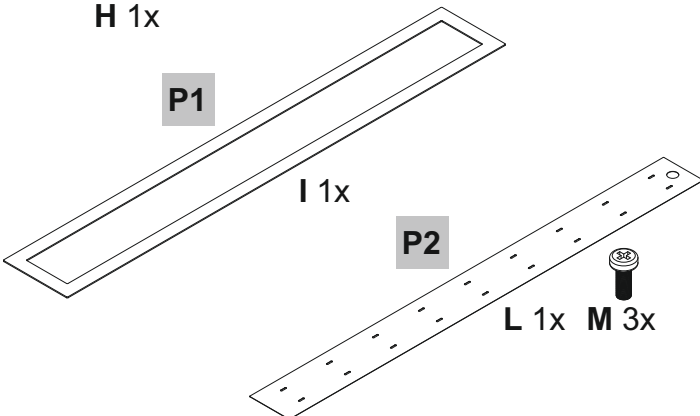
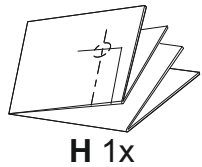
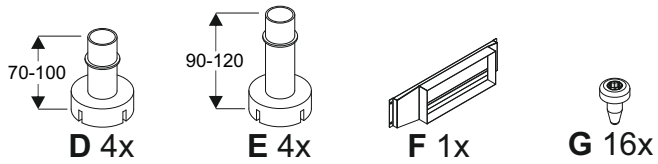
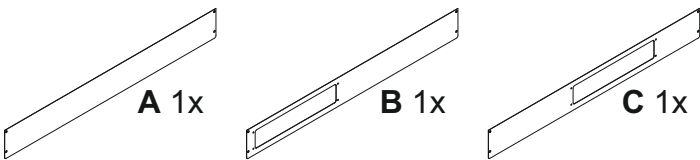
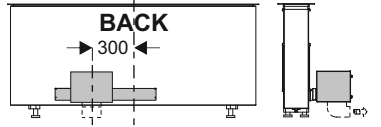
V2



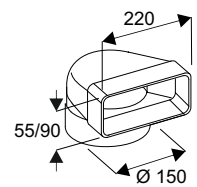
V3

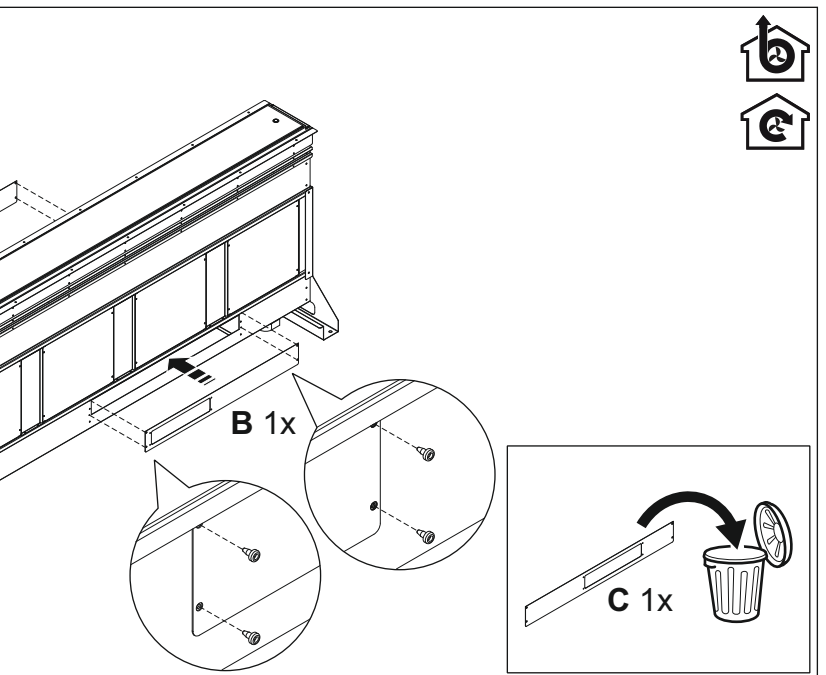
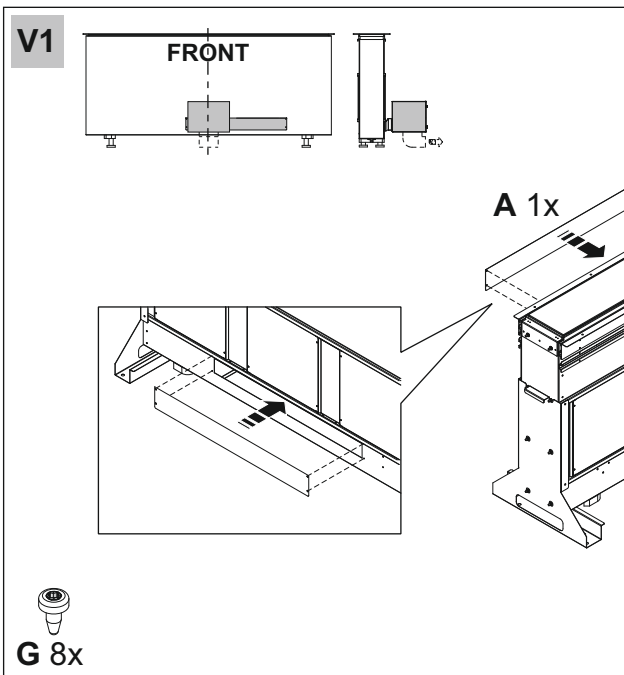
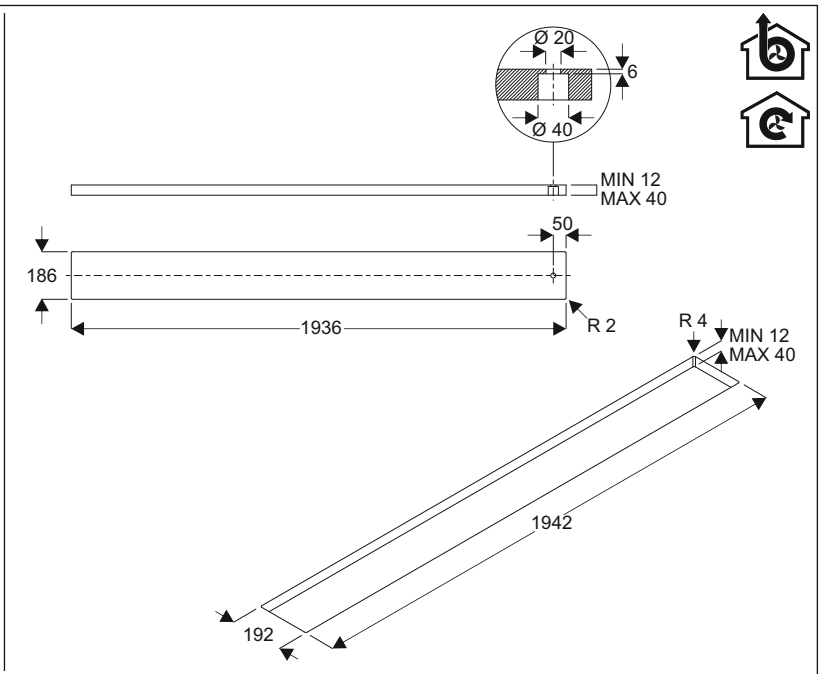
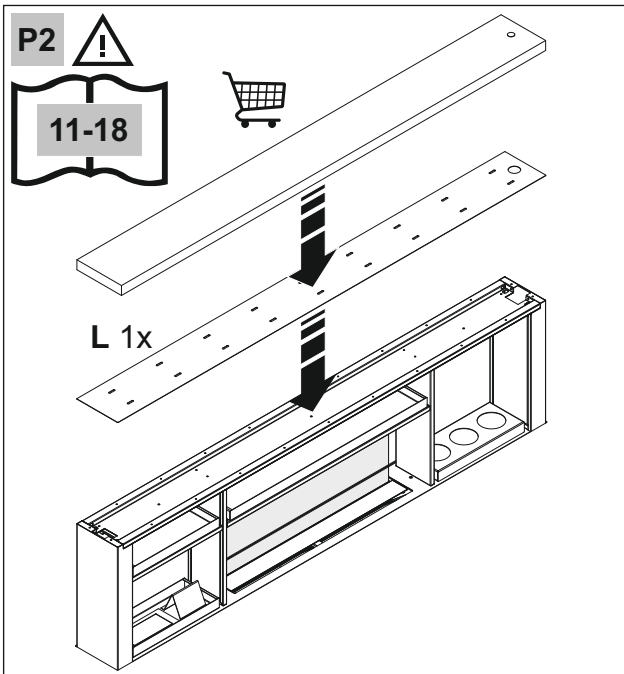
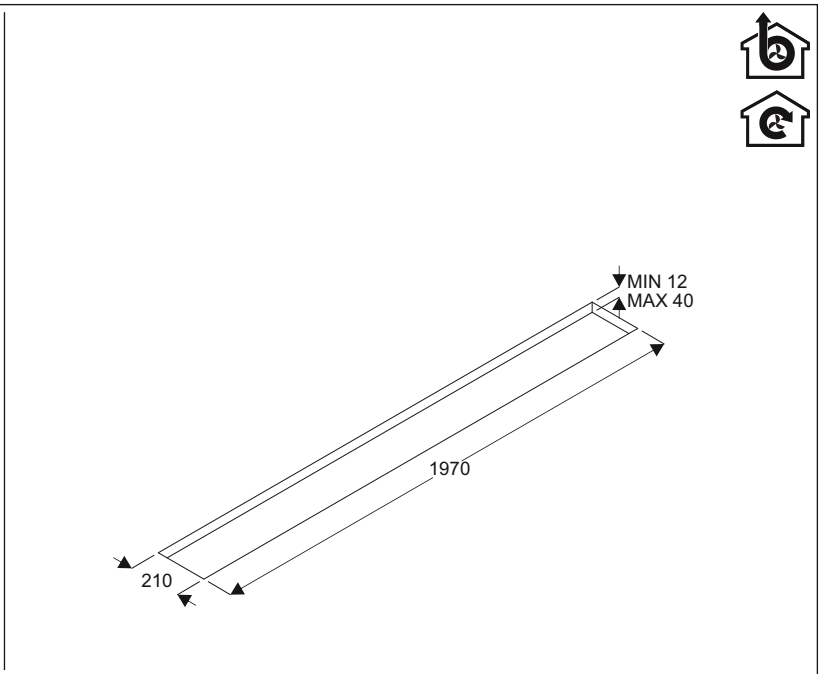
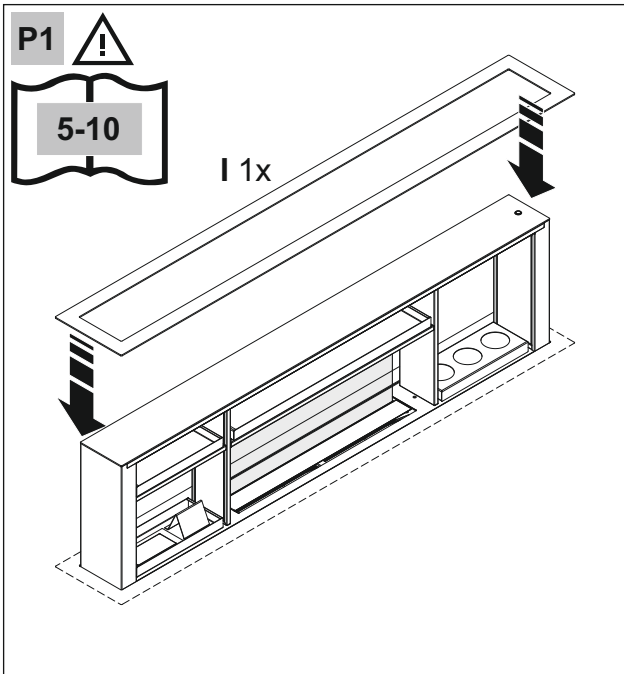


V4

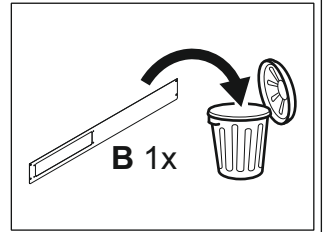
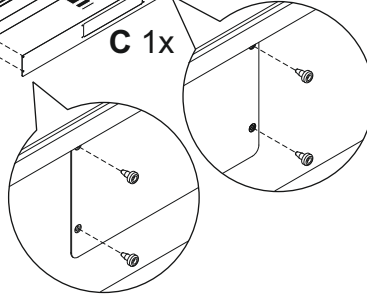
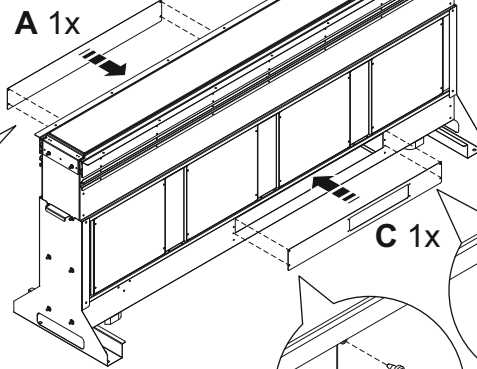
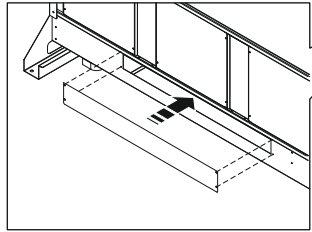
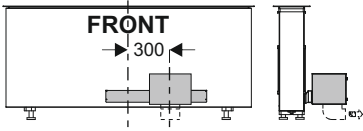


P2



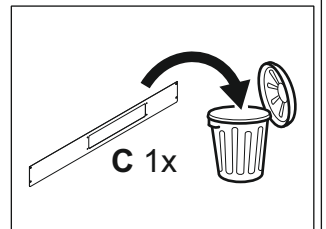
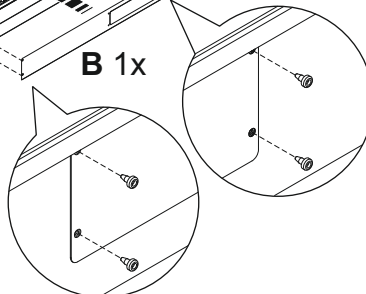
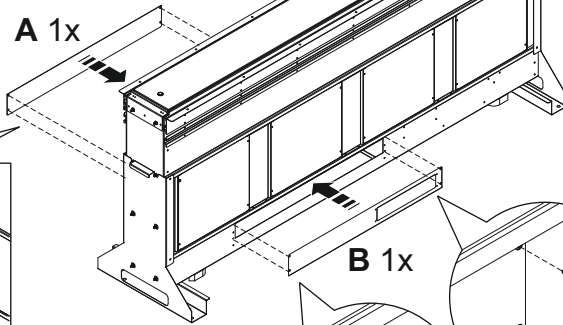
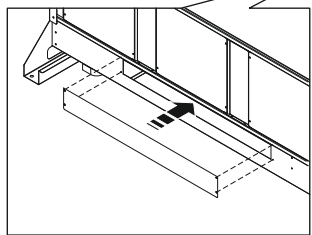
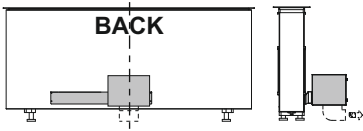


V2



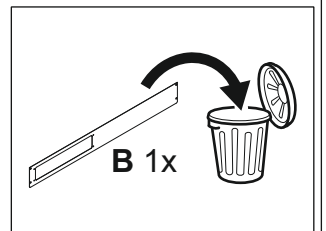
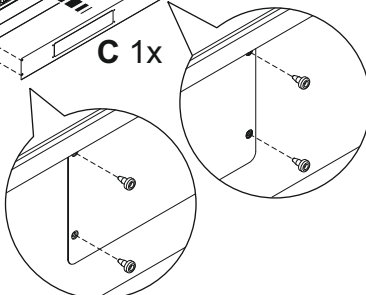
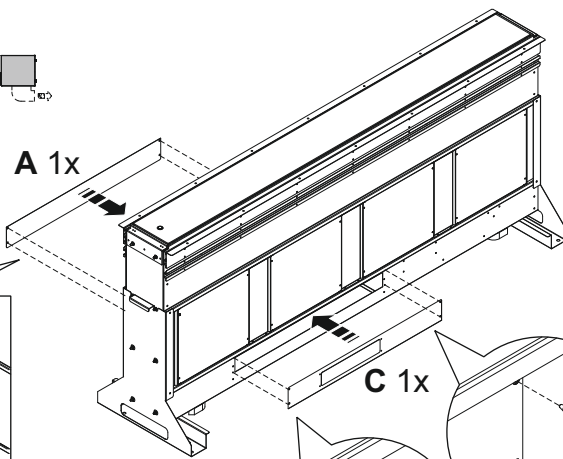
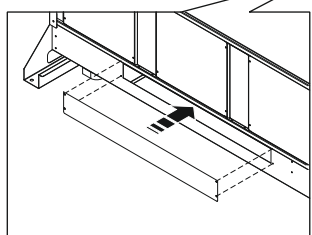
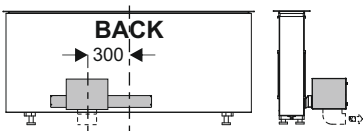
G 8x

V3



G 8x

V4



G 8x

