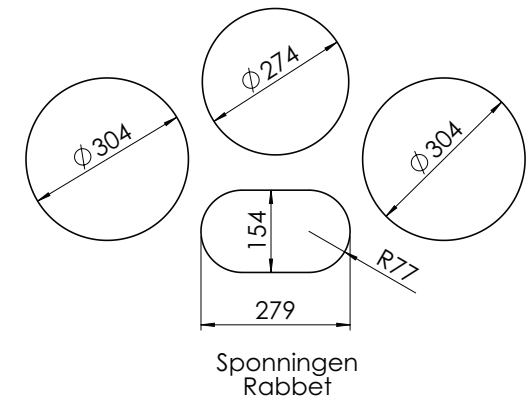
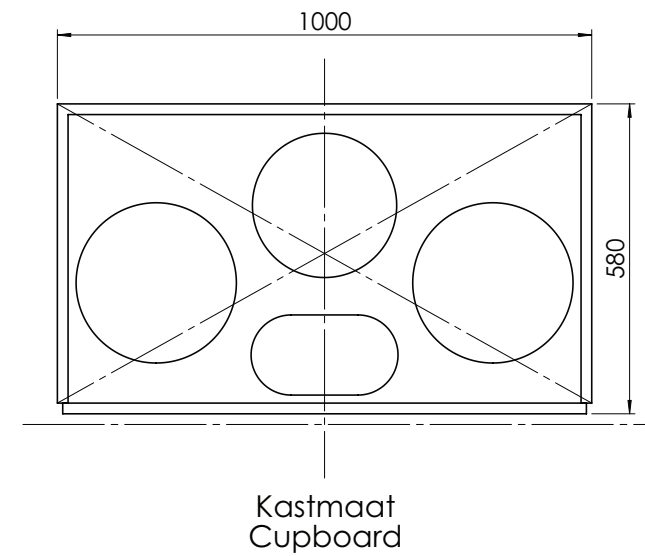
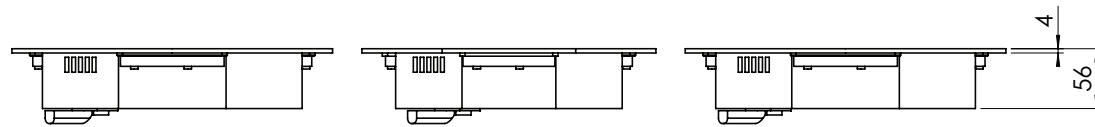
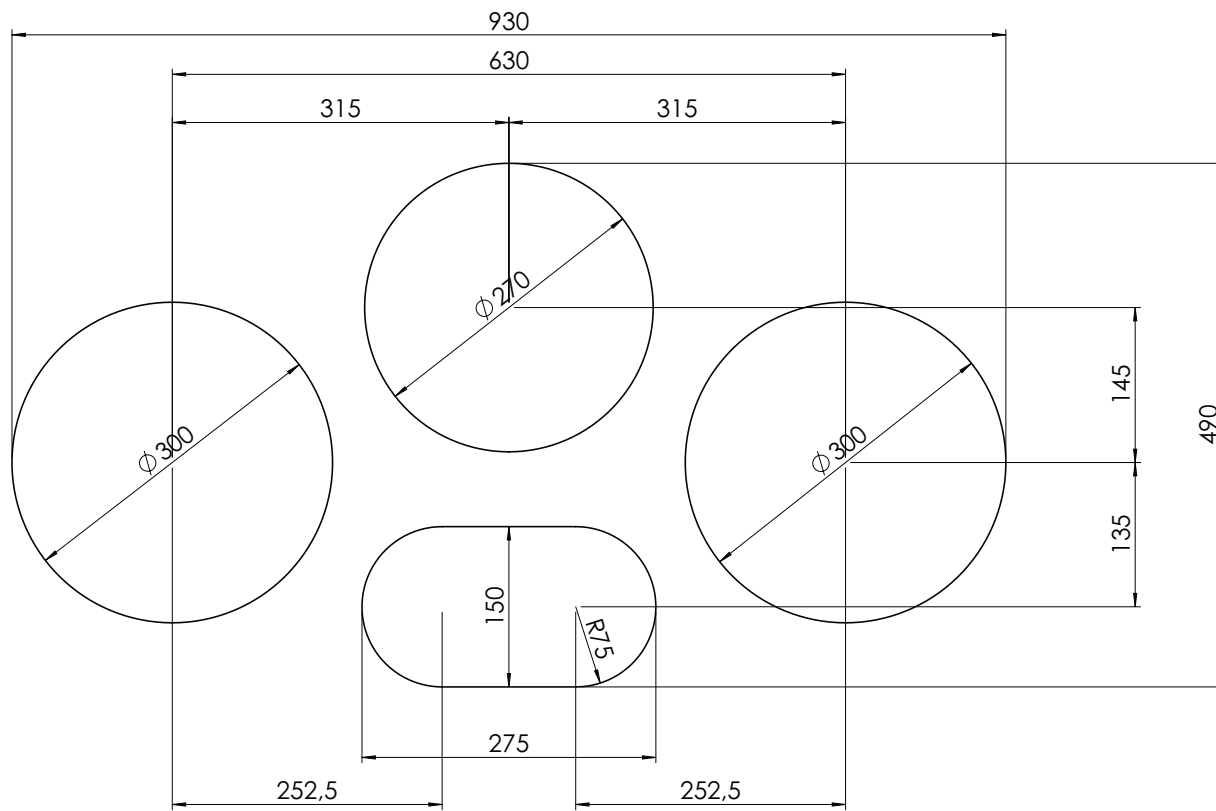


ICIR0301 A

Referentie: ABK (i-Cooking INDUCTION-layouts) / ABK (20-8-2010 SvS)

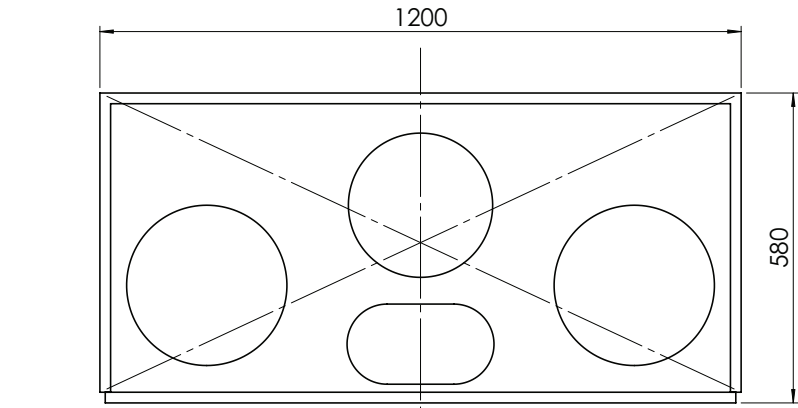
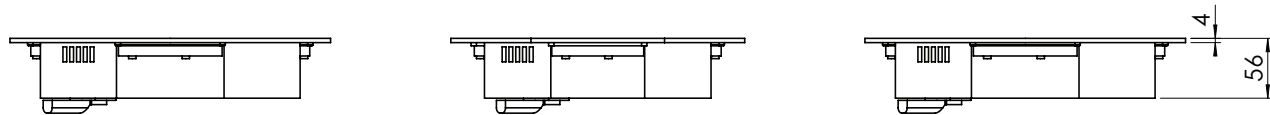
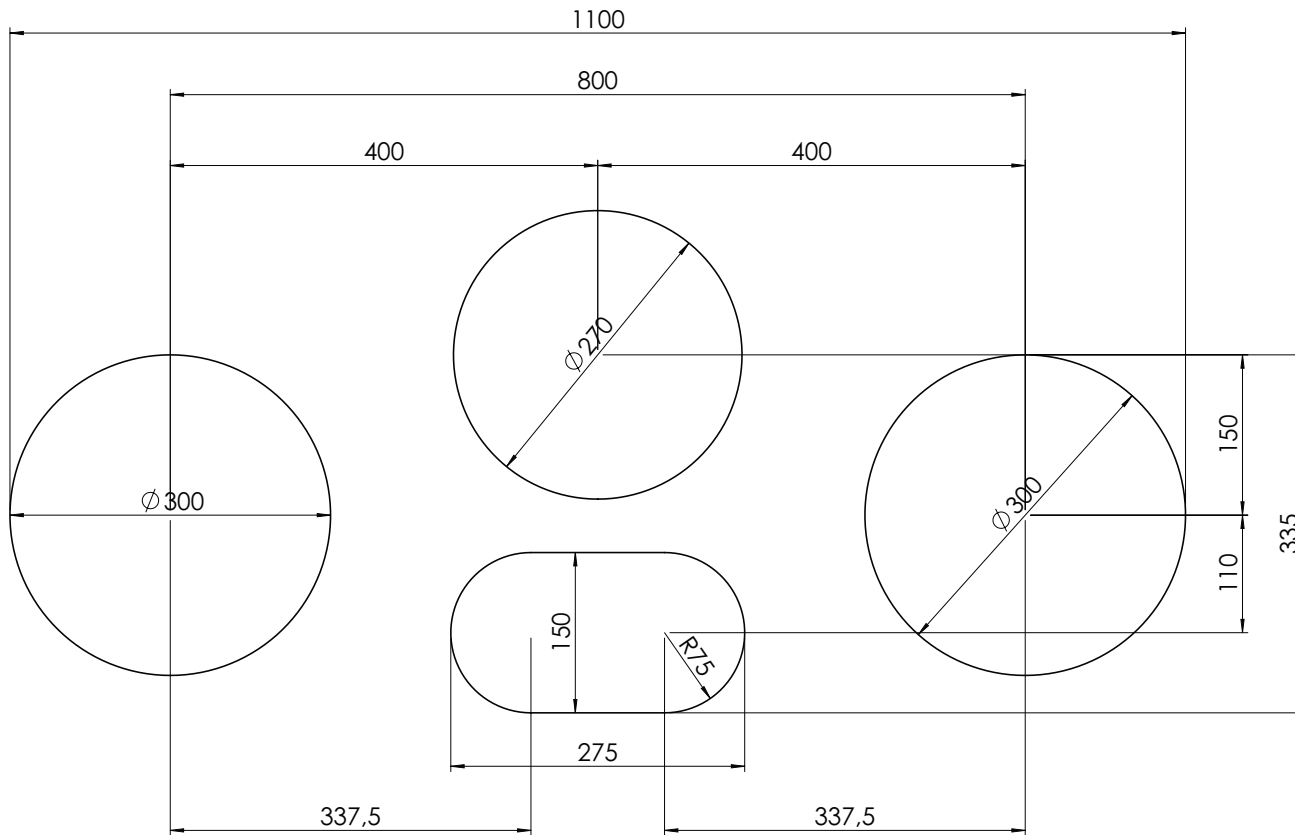
Materiaal : RVS Geborsteld / Toleranties : Plaatwerk ± 1 mm , Gelaste constructies ± 2 mm



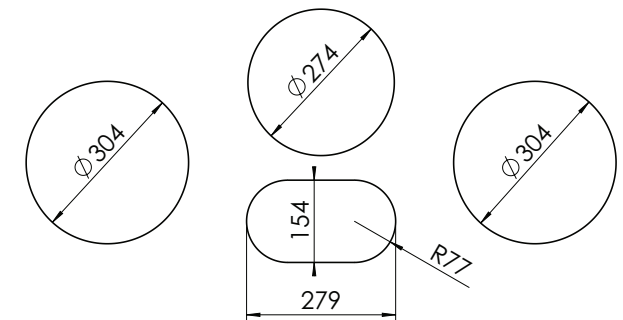
ICIR0301 B

Referentie: ABK (i-Cooking INDUCTION-layouts) / ABK (20-8-2010 SvS)

Materiaal : RVS Geborsteld / Toleranties : Plaatwerk ± 1 mm , Gelaste constructies ± 2 mm



Kastmaat
Cupboard

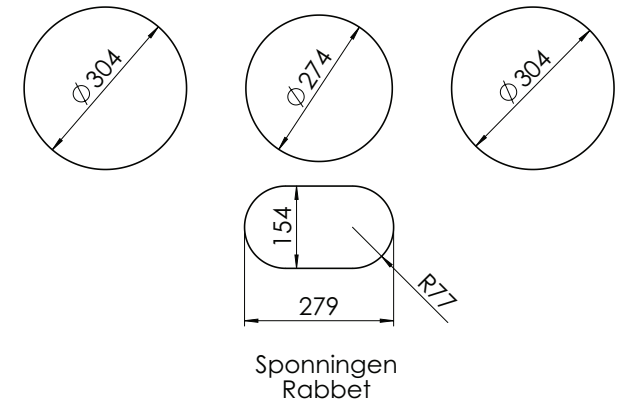
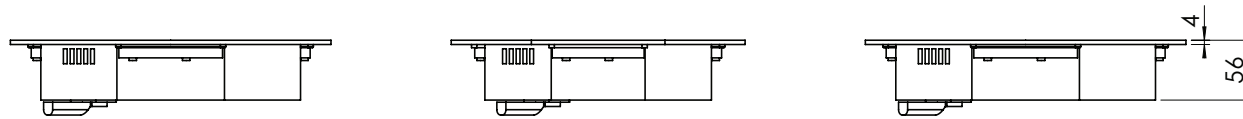
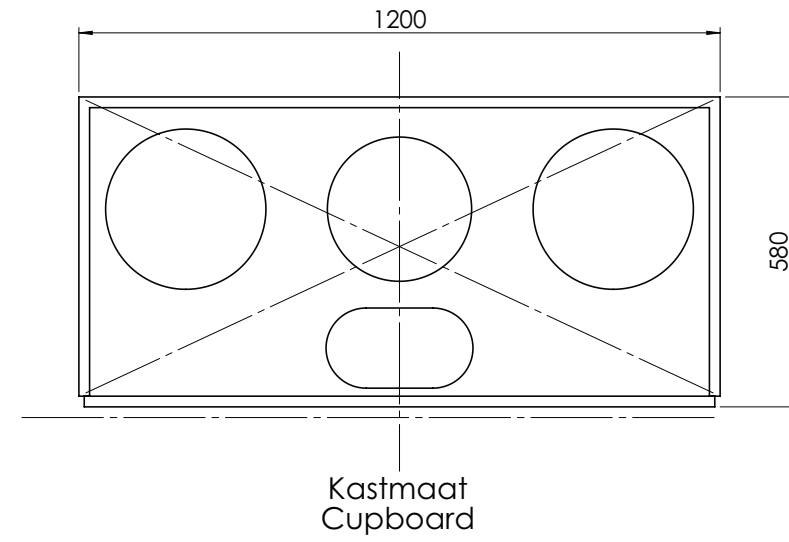
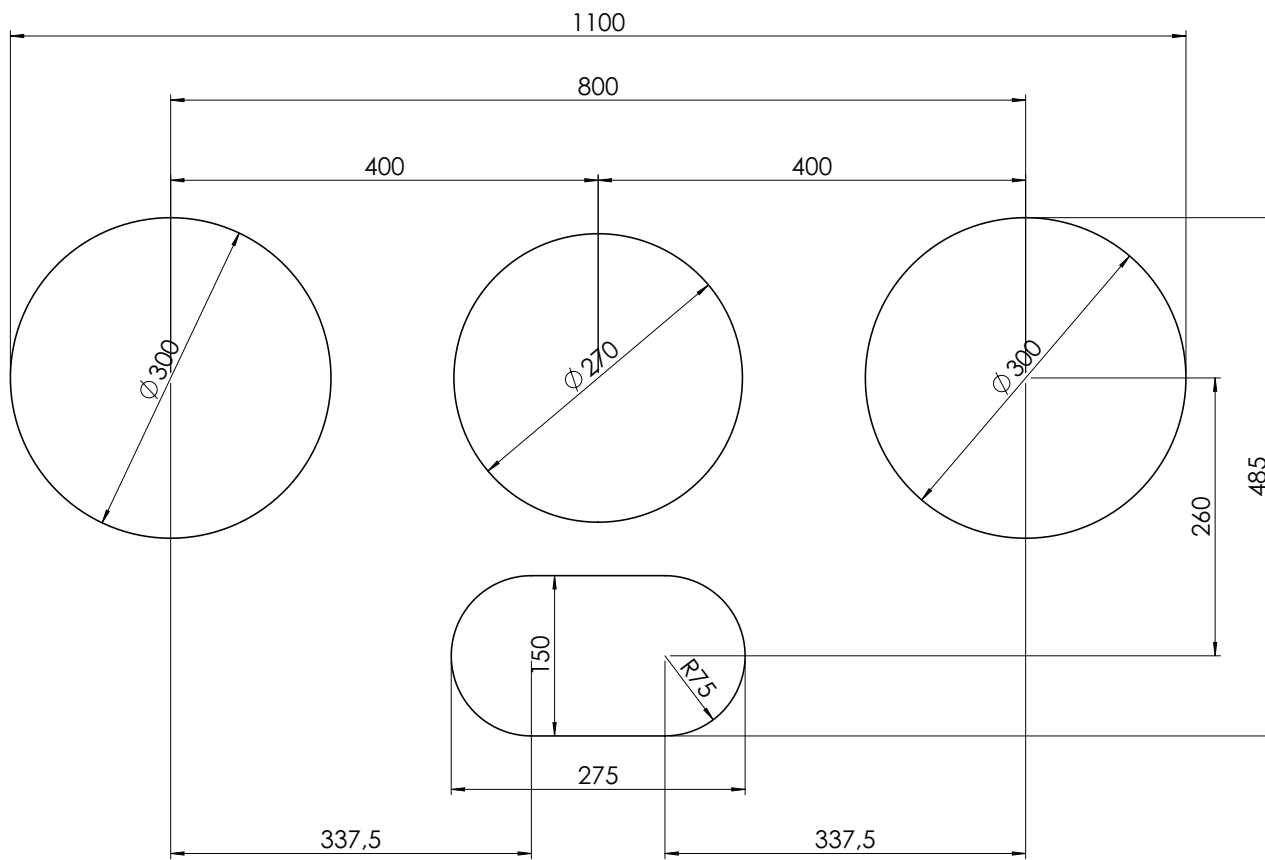


Sponningen
Rabbet

ICIR0301 C

Referentie: ABK (i-Cooking INDUCTION-layouts) / ABK (20-8-2010 SvS)

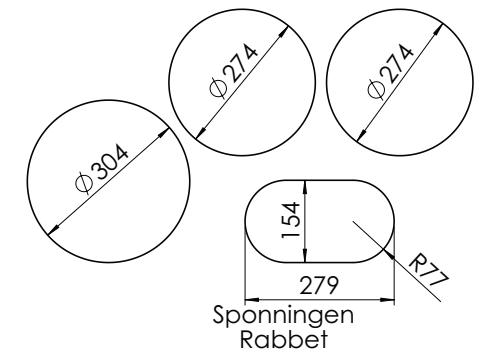
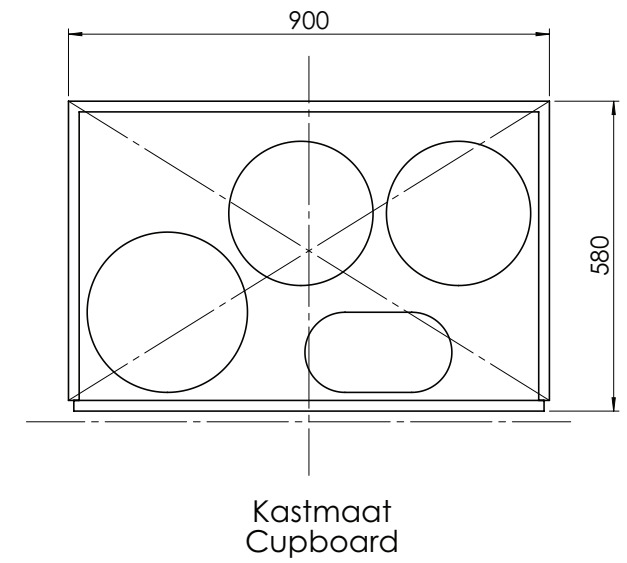
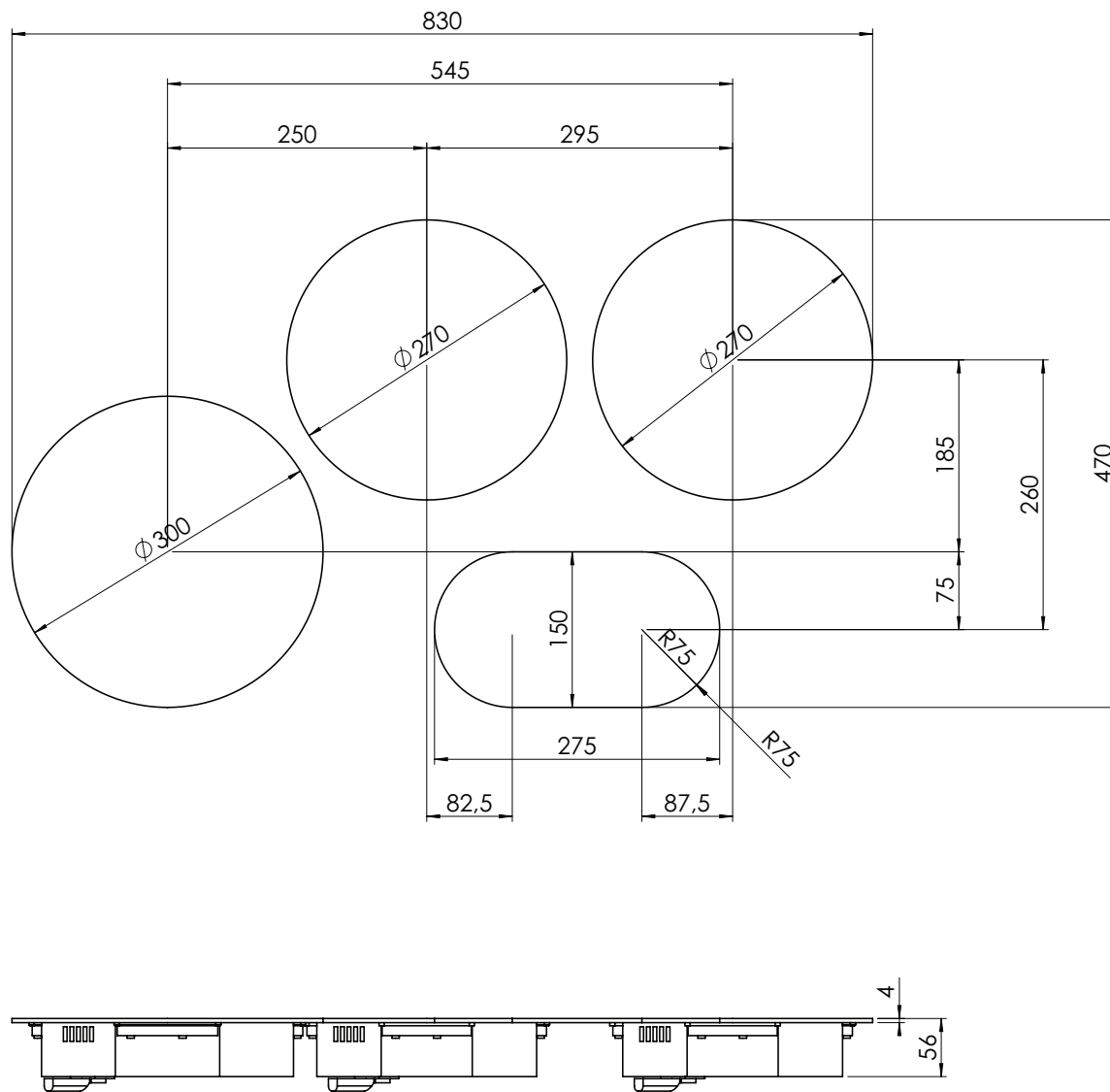
Materiaal : RVS Geborsteld / Toleranties : Plaatwerk ± 1 mm , Gelaste constructies ± 2 mm



ICIR0301 D

Referentie: ABK (i-Cooking INDUCTION-layouts) / ABK (20-8-2010 SvS)

Materiaal : RVS Geborsteld / Toleranties : Plaatwerk ± 1 mm , Gelaste constructies ± 2 mm

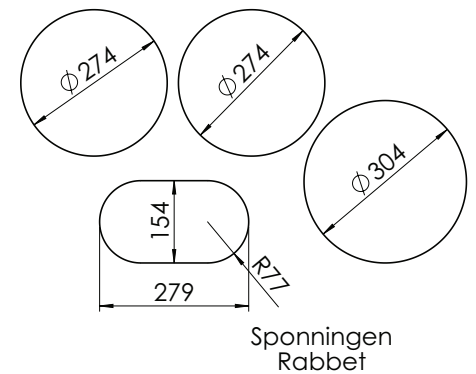
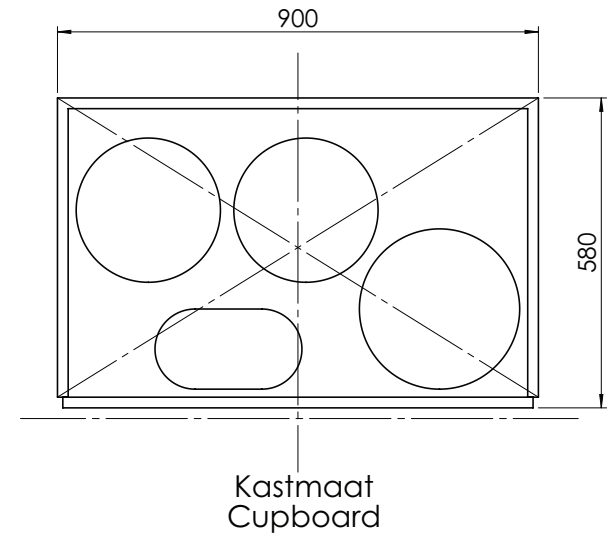
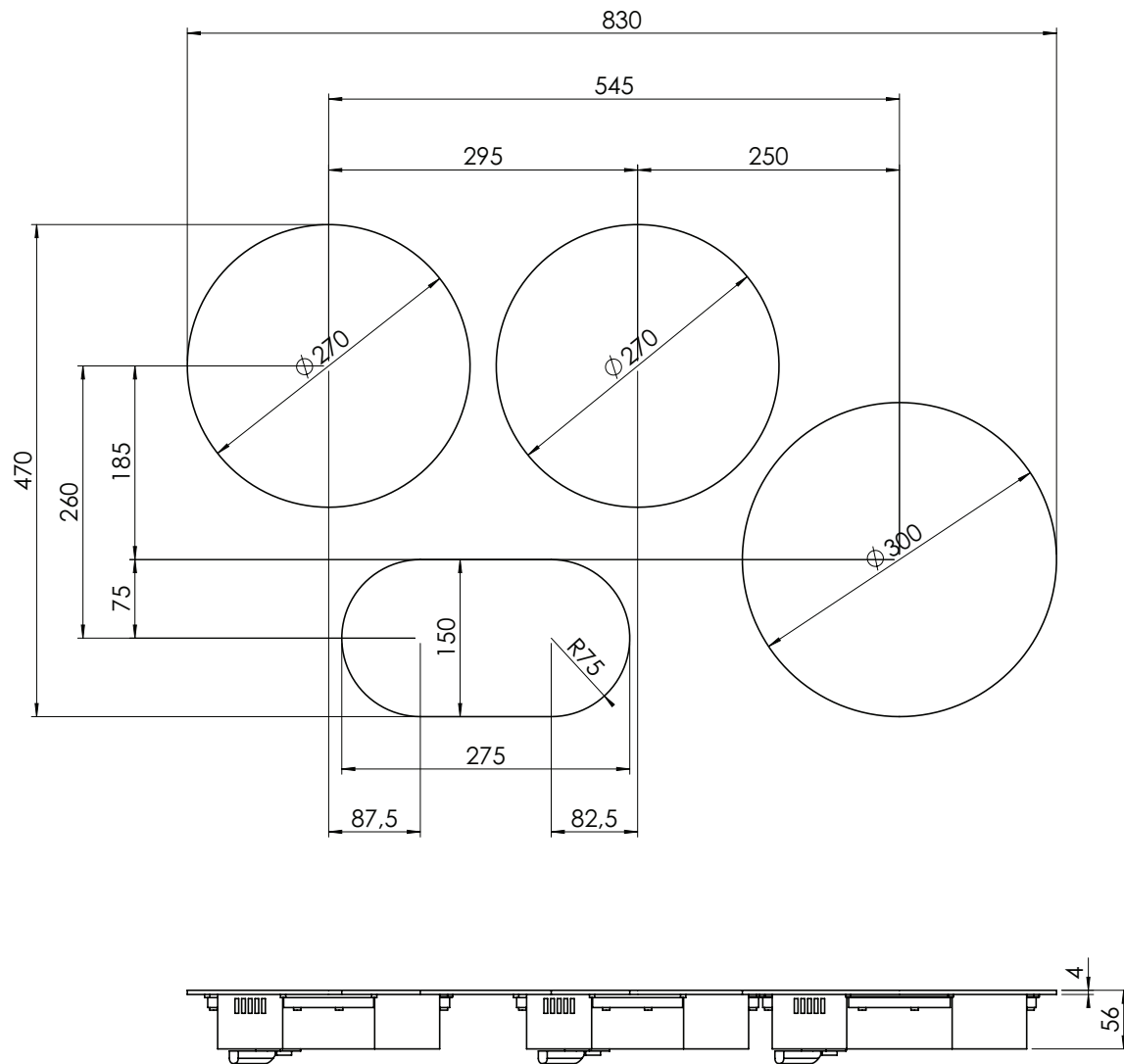


ICIR0302 A-links

Referentie: ABK (i-Cooking INDUCTION-layouts) / ABK (20-8-2010 SvS)

Materiaal : RVS Geborsteld / Toleranties : Plaatwerk ± 1 mm , Gelaste constructies ± 2 mm

ABK
I n n o V e n t

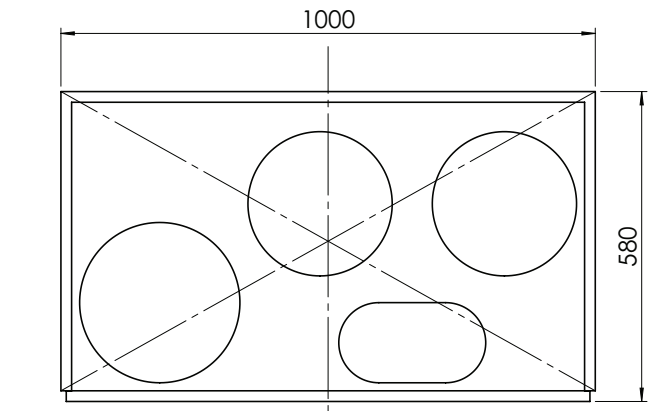
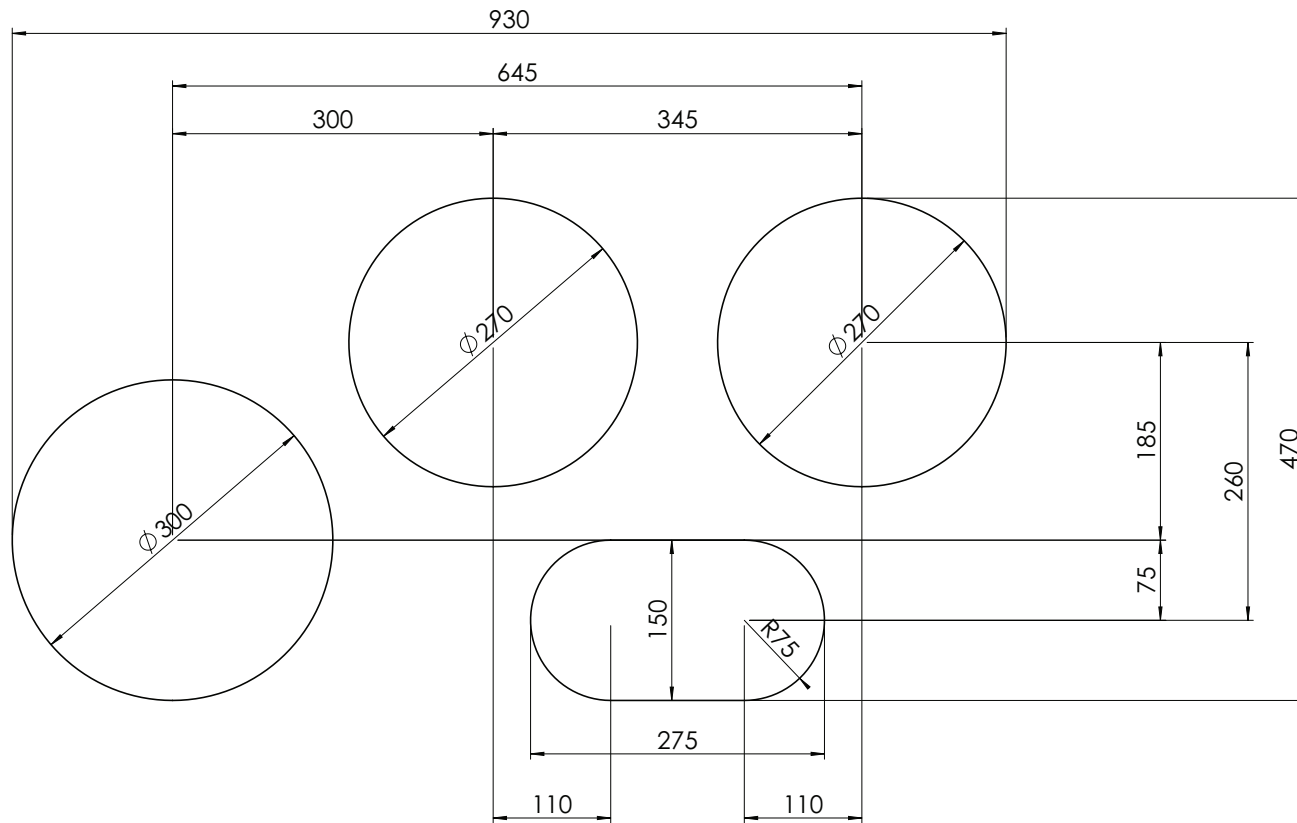


ICIR0302 A-rechts

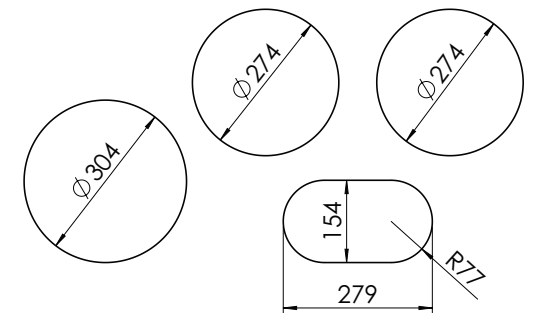
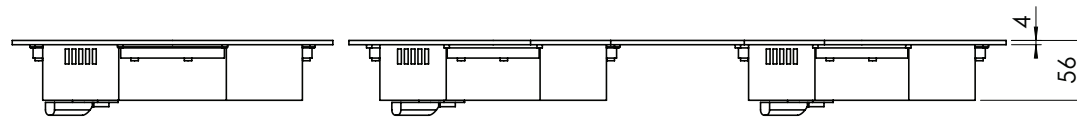
Referentie: ABK (i-Cooking INDUCTION-layouts) / ABK (20-8-2010 SvS)

Materiaal : RVS Geborsteld / Toleranties : Plaatwerk ± 1 mm , Gelaste constructies ± 2 mm

ABK
I n n o V e n t



Kastmaat
Cupboard

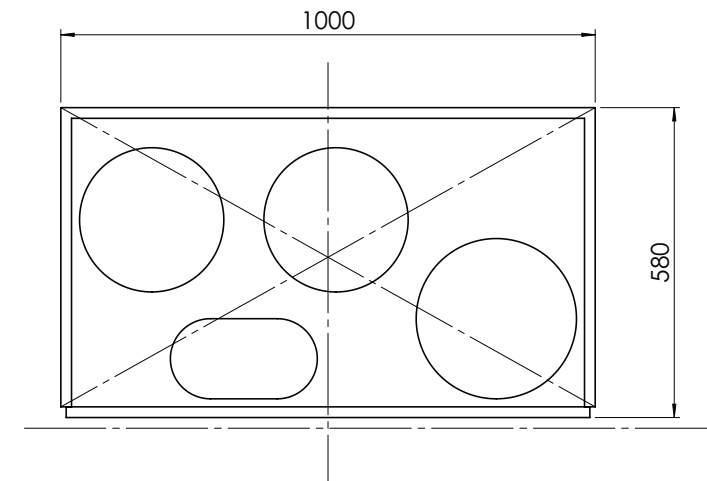
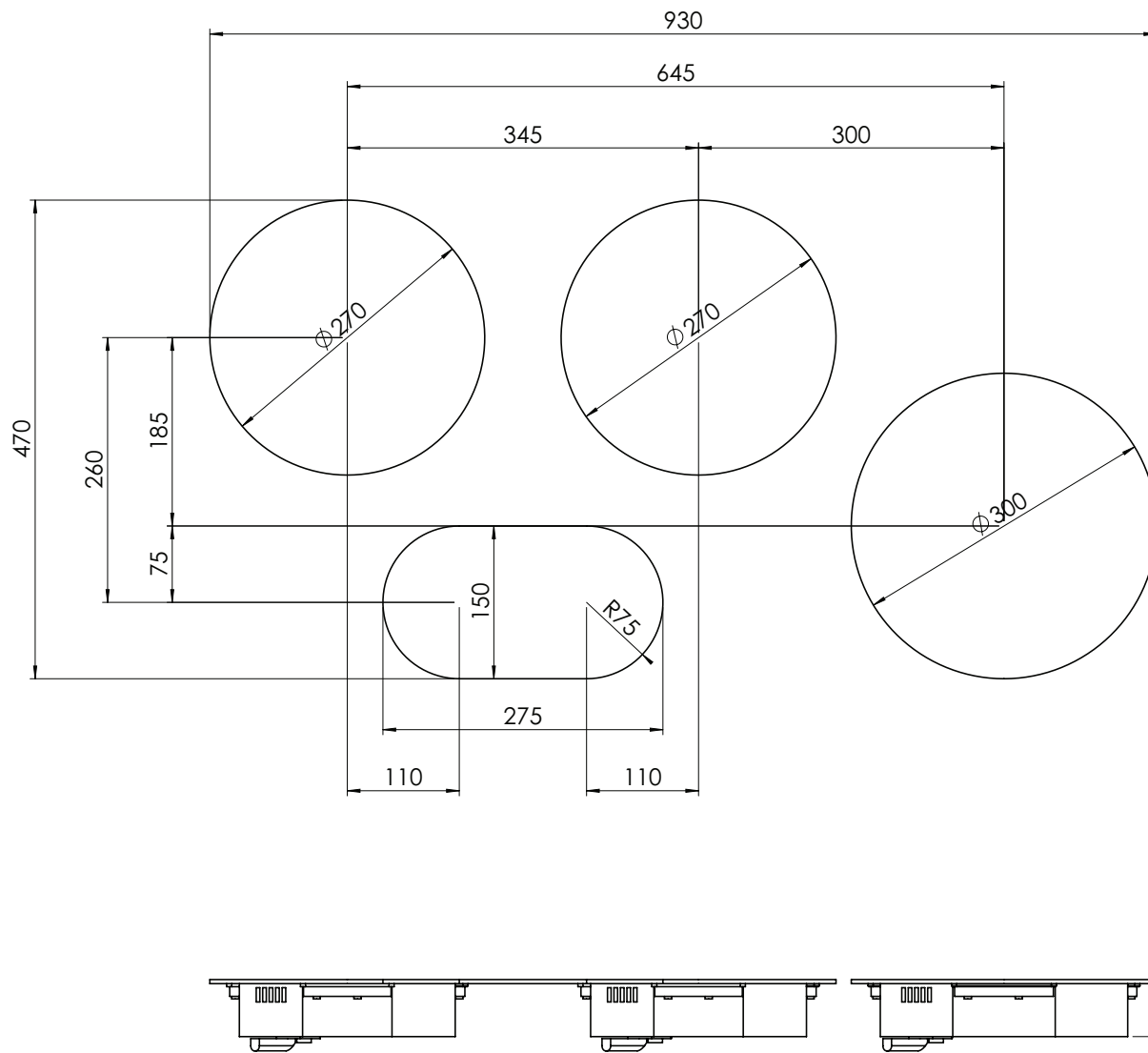


Sponningen
Rabbet

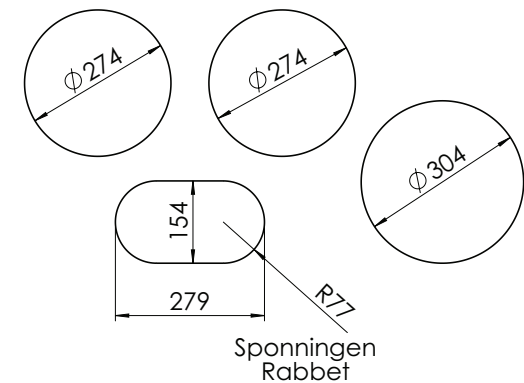
ICIR0302 B-links

Referentie: ABK (i-Cooking INDUCTION-layouts) / ABK (20-8-2010 SvS)

Materiaal : RVS Geborsteld / Toleranties : Plaatwerk ± 1 mm , Gelaste constructies ± 2 mm



Kastmaat
Cupboard

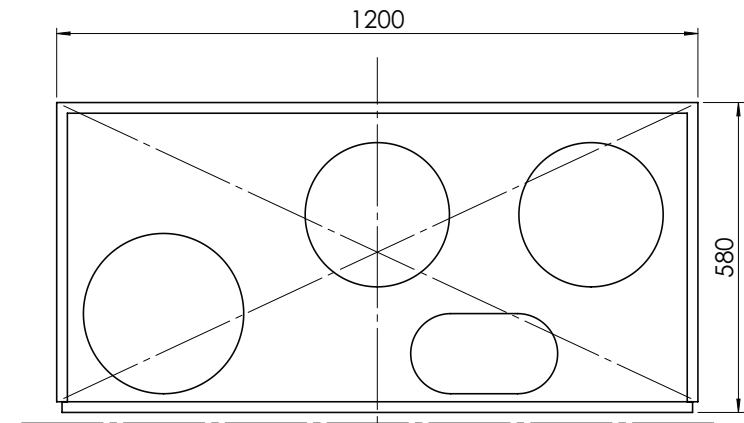
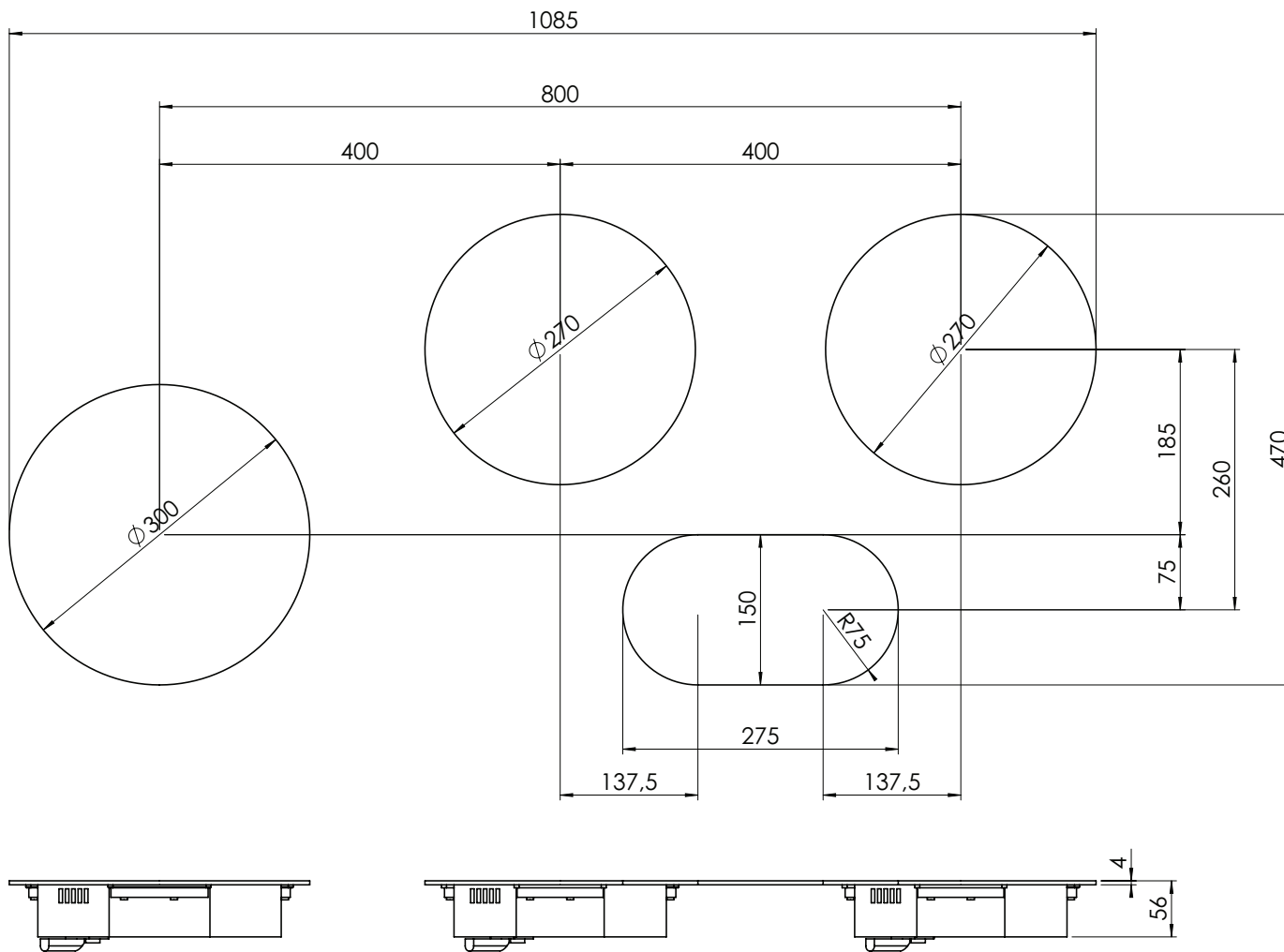


ICIR0302 B-rechts

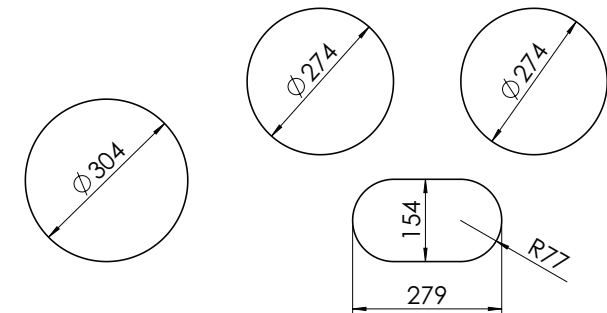
Referentie: ABK (i-Cooking INDUCTION-layouts) / ABK (20-8-2010 SvS)

Materiaal : RVS Geborsteld / Toleranties : Plaatwerk ± 1 mm , Gelaste constructies ± 2 mm

ABK
I n n o V e n t



Kastmaat
Cupboard

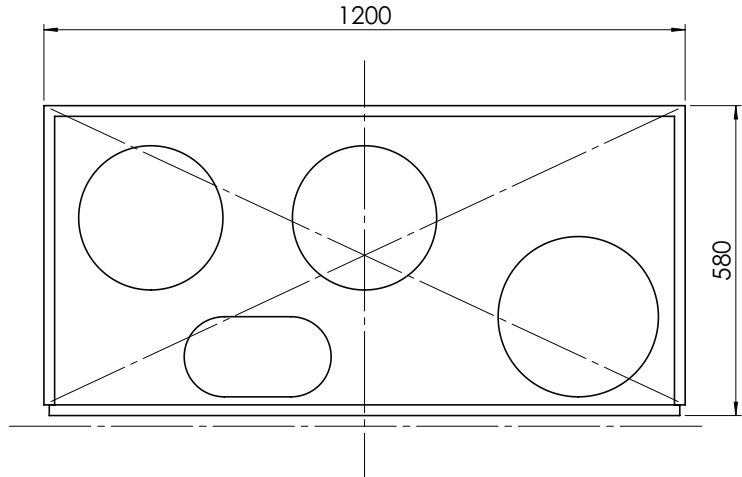
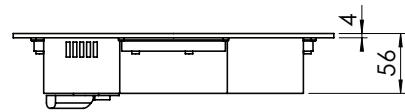
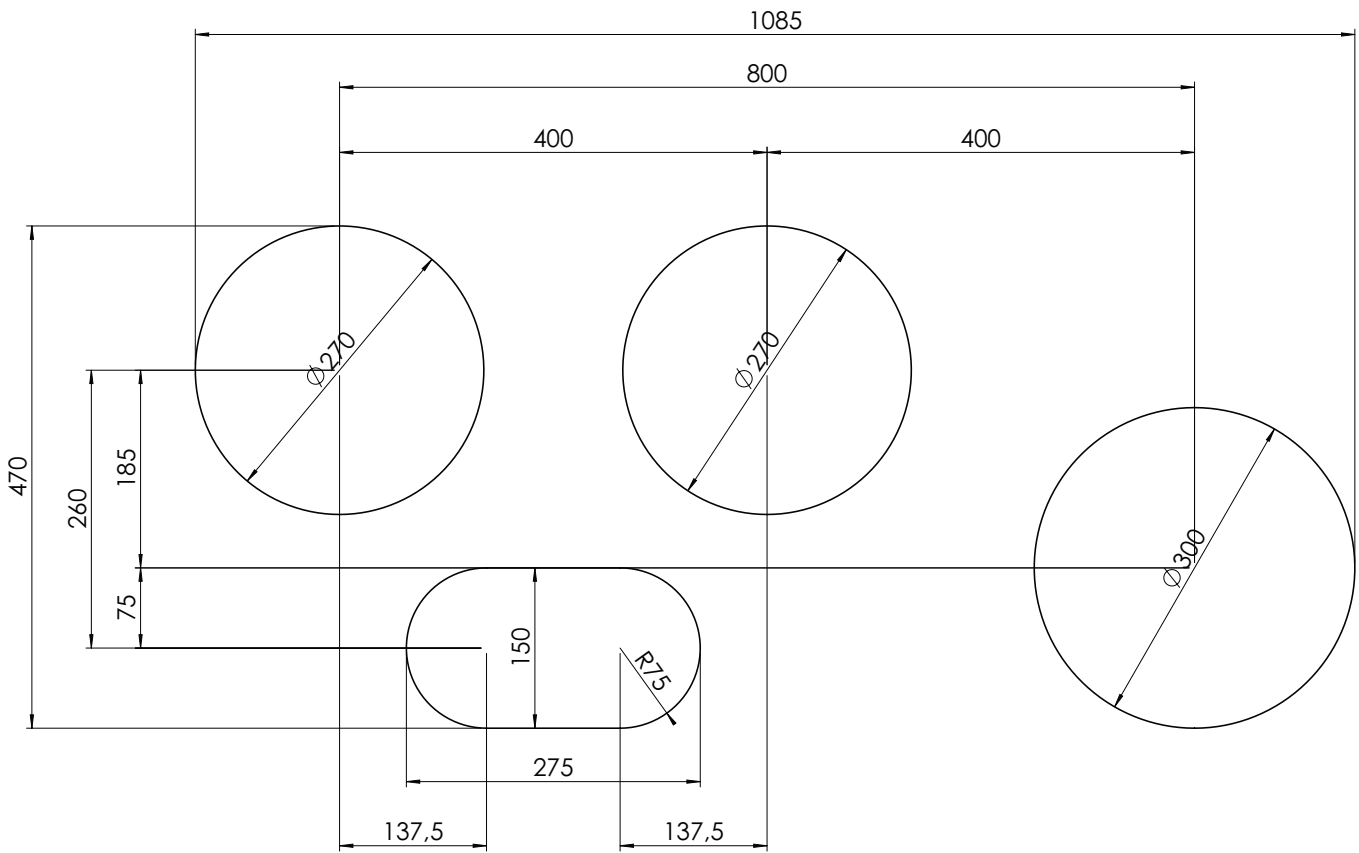


Sponningen
Rabbet

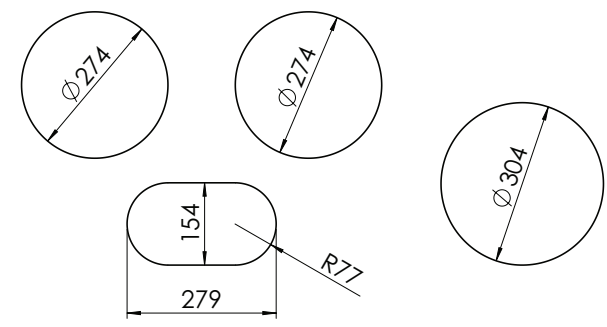
ICIR0302 C-links

Referentie: ABK (i-Cooking INDUCTION-layouts) / ABK (20-8-2010 SvS)

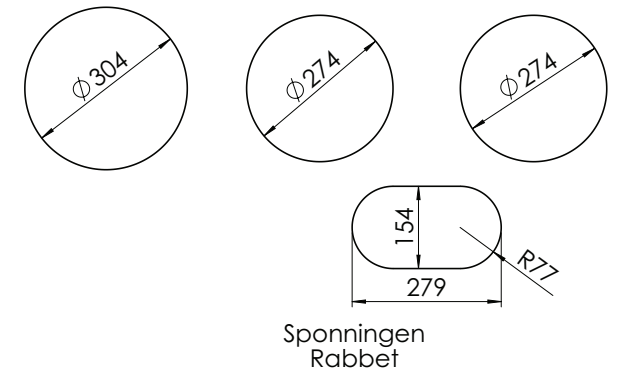
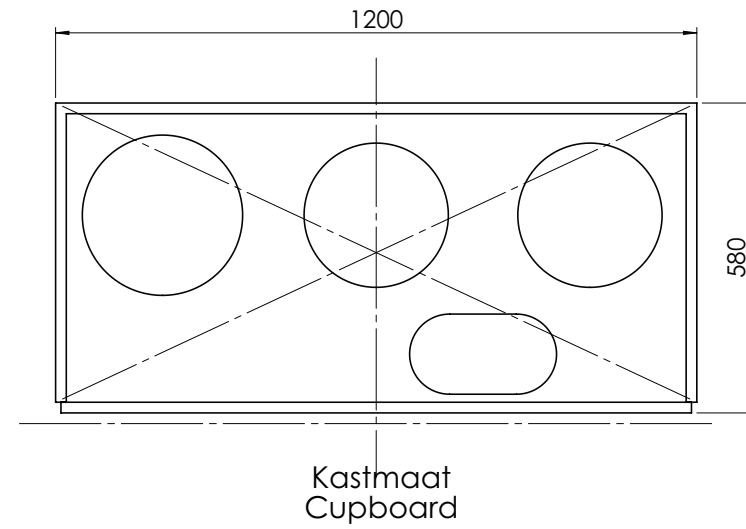
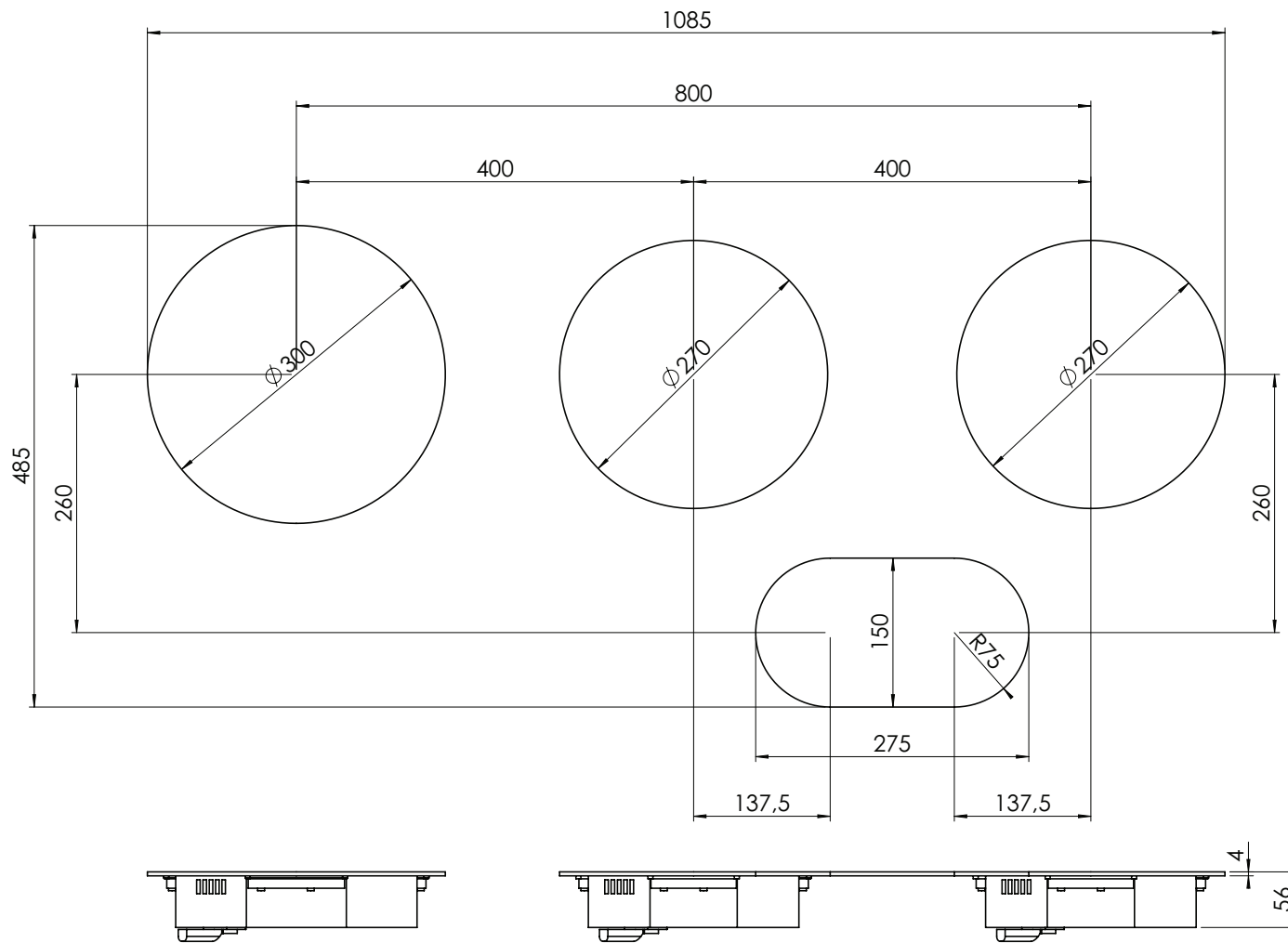
Materiaal : RVS Geborsteld / Toleranties : Plaatwerk ± 1 mm , Gelaste constructies ± 2 mm



Kastmaat
Cupboard



Sponningen
Rabbet

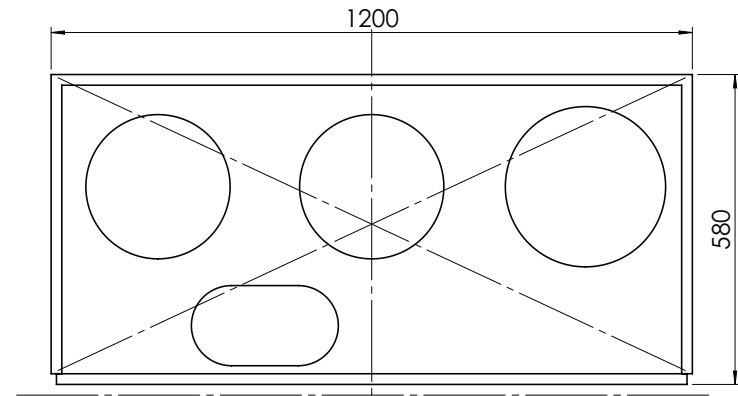
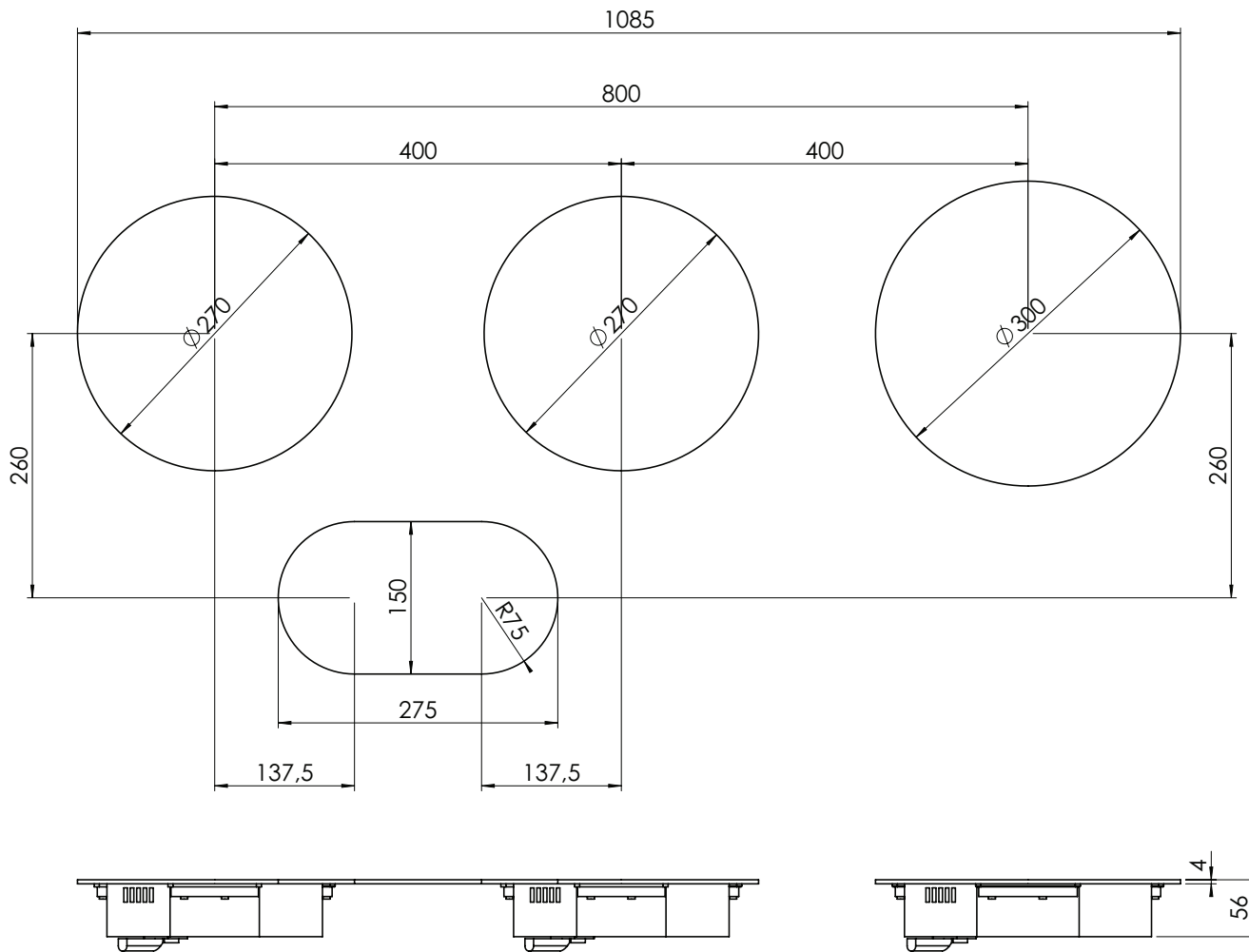


ICIR0302 D-links

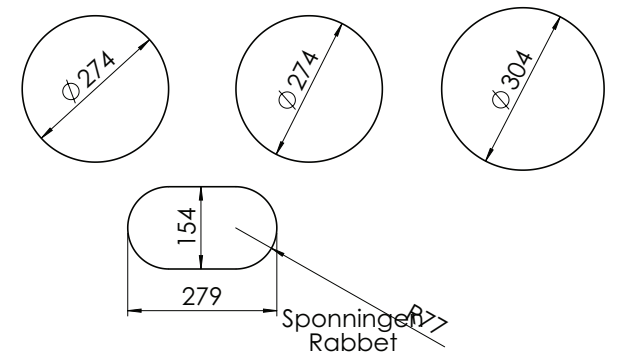
Referentie: ABK (i-Cooking INDUCTION-layouts) / ABK (20-8-2010 SvS)

Materiaal : RVS Geborsteld / Toleranties : Plaatwerk ± 1 mm , Gelaste constructies ± 2 mm

ABIK
I n n o v e n t



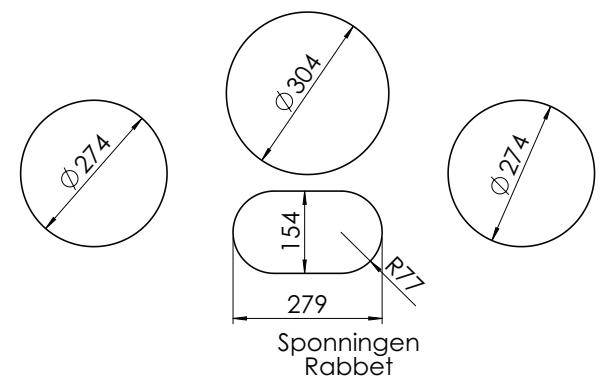
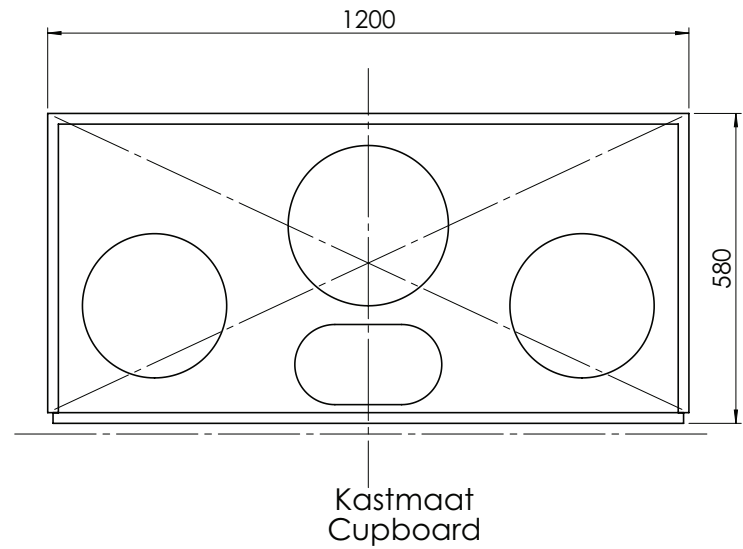
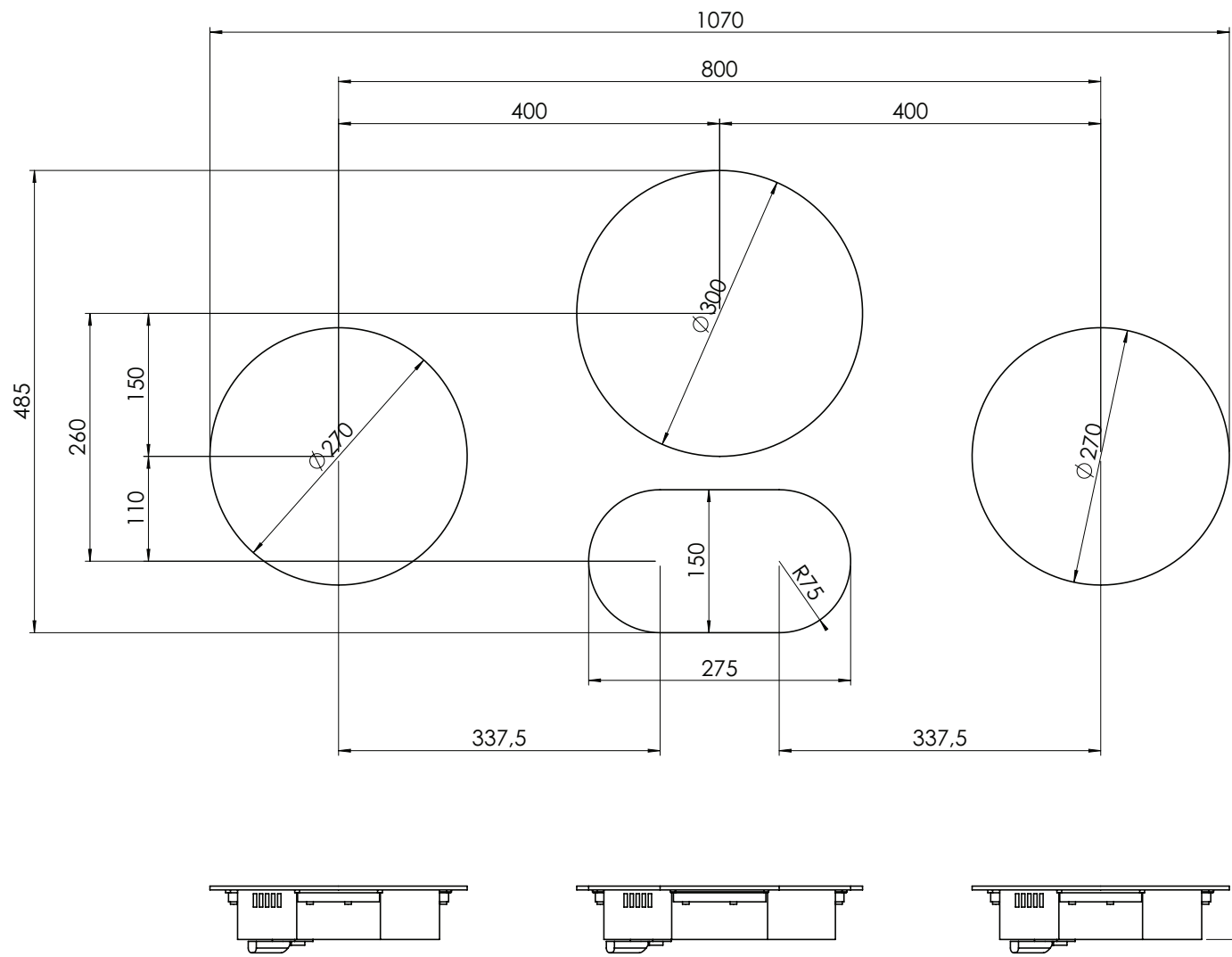
Kastmaat
Cupboard



ICIR0302 D-rechts

Referentie: ABK (i-Cooking INDUCTION-layouts) / ABK (20-8-2010 SvS)

Materiaal : RVS Geborsteld / Toleranties : Plaatwerk ± 1 mm , Gelaste constructies ± 2 mm

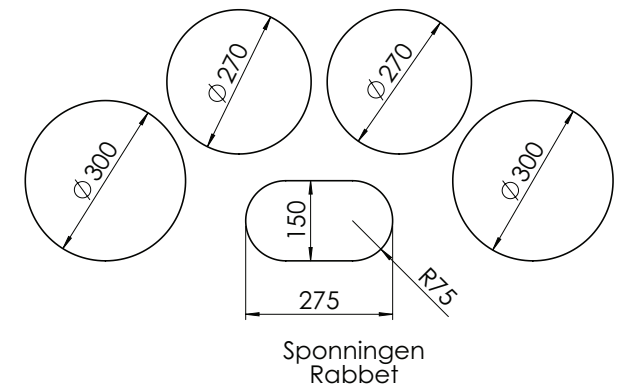
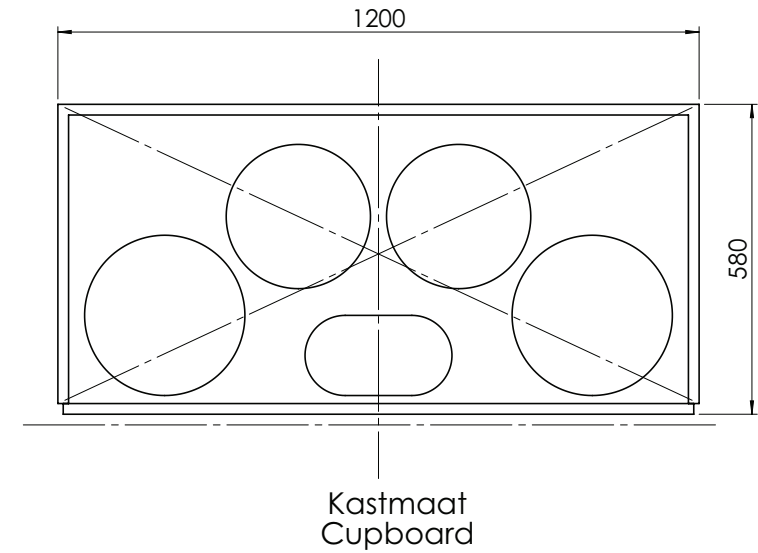
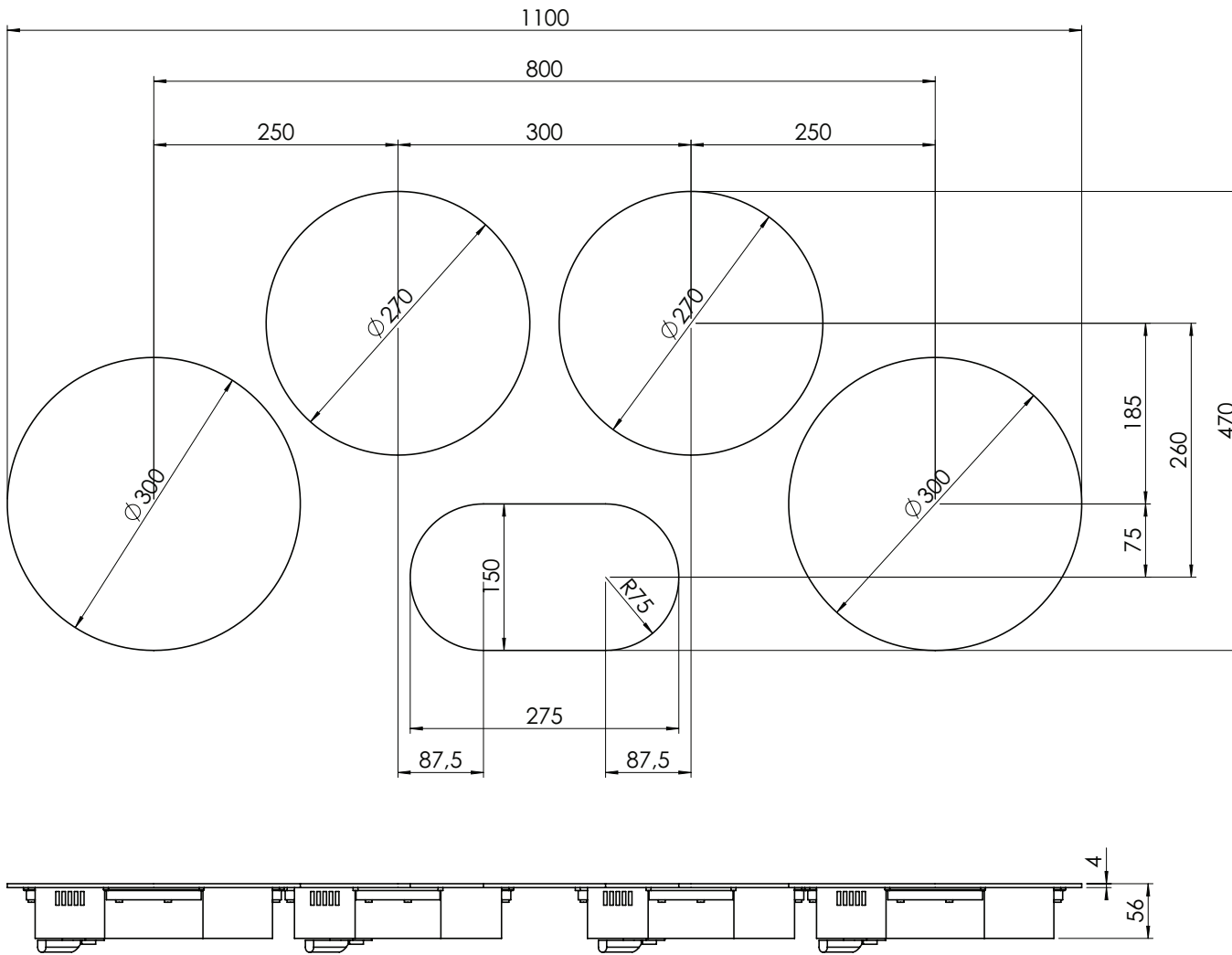


ICIR0302 E

Referentie: ABK (i-Cooking INDUCTION-layouts) / ABK (20-8-2010 SvS)

Materiaal : RVS Geborsteld / Toleranties : Plaatwerk ± 1 mm , Gelaste constructies ± 2 mm

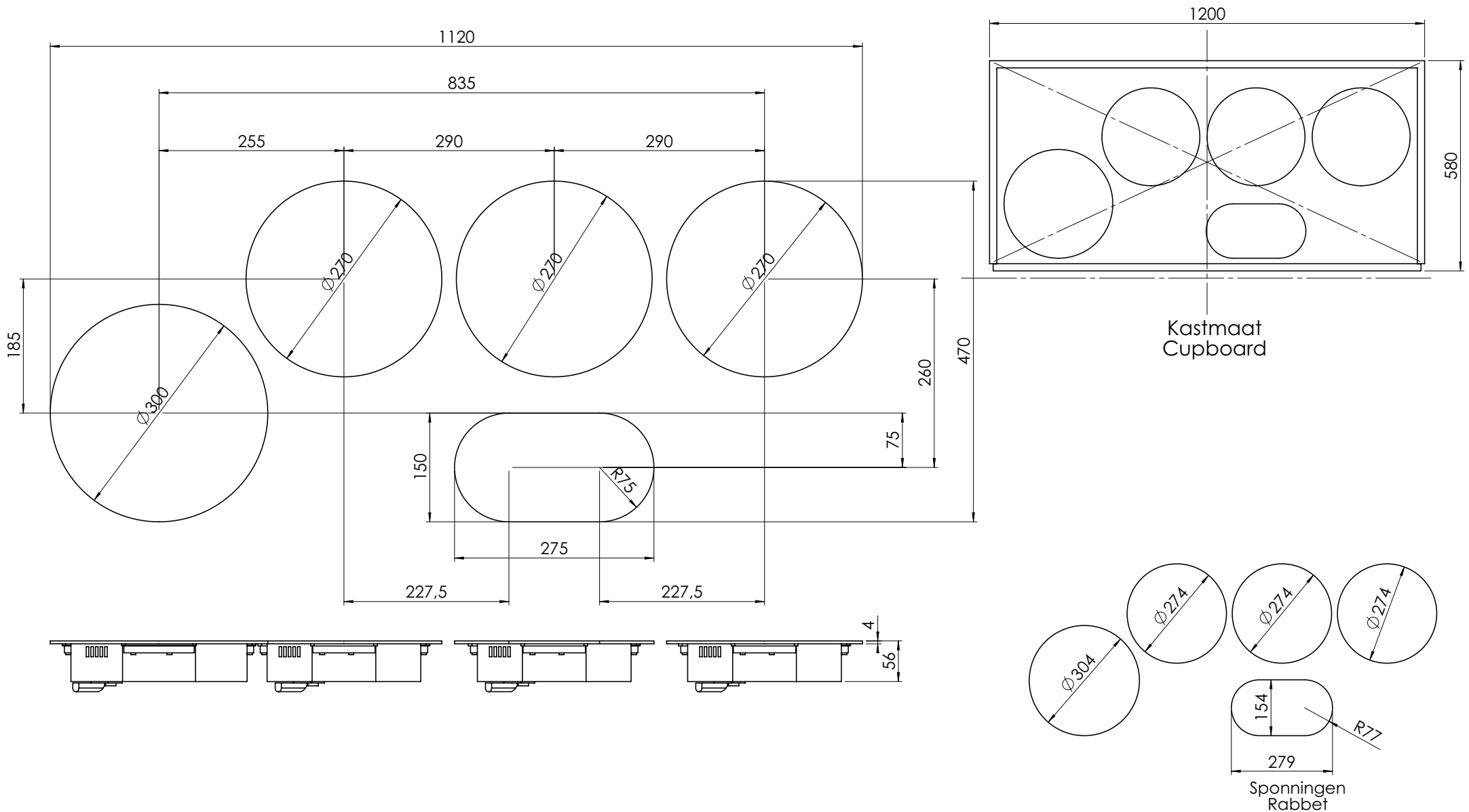




ICIR0401 A

Referentie: ABK (i-Cooking INDUCTION-layouts) / ABK (13-8-2010 SvS)

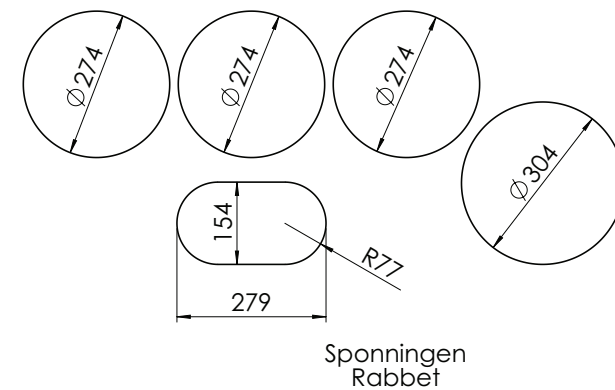
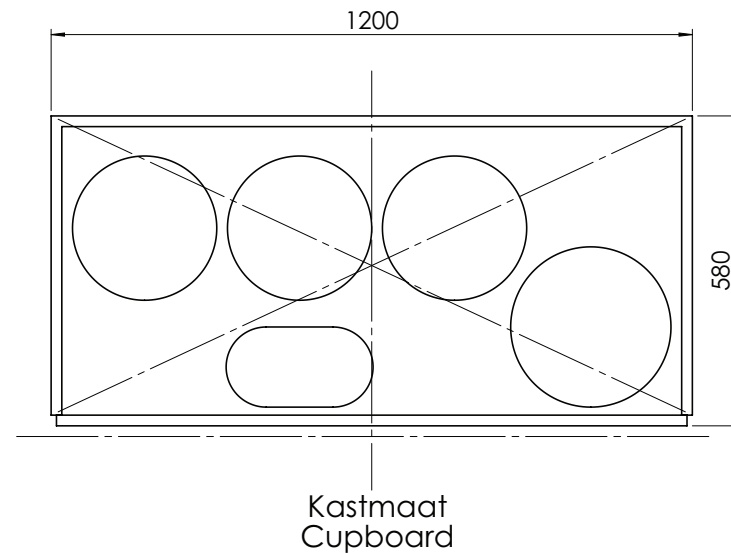
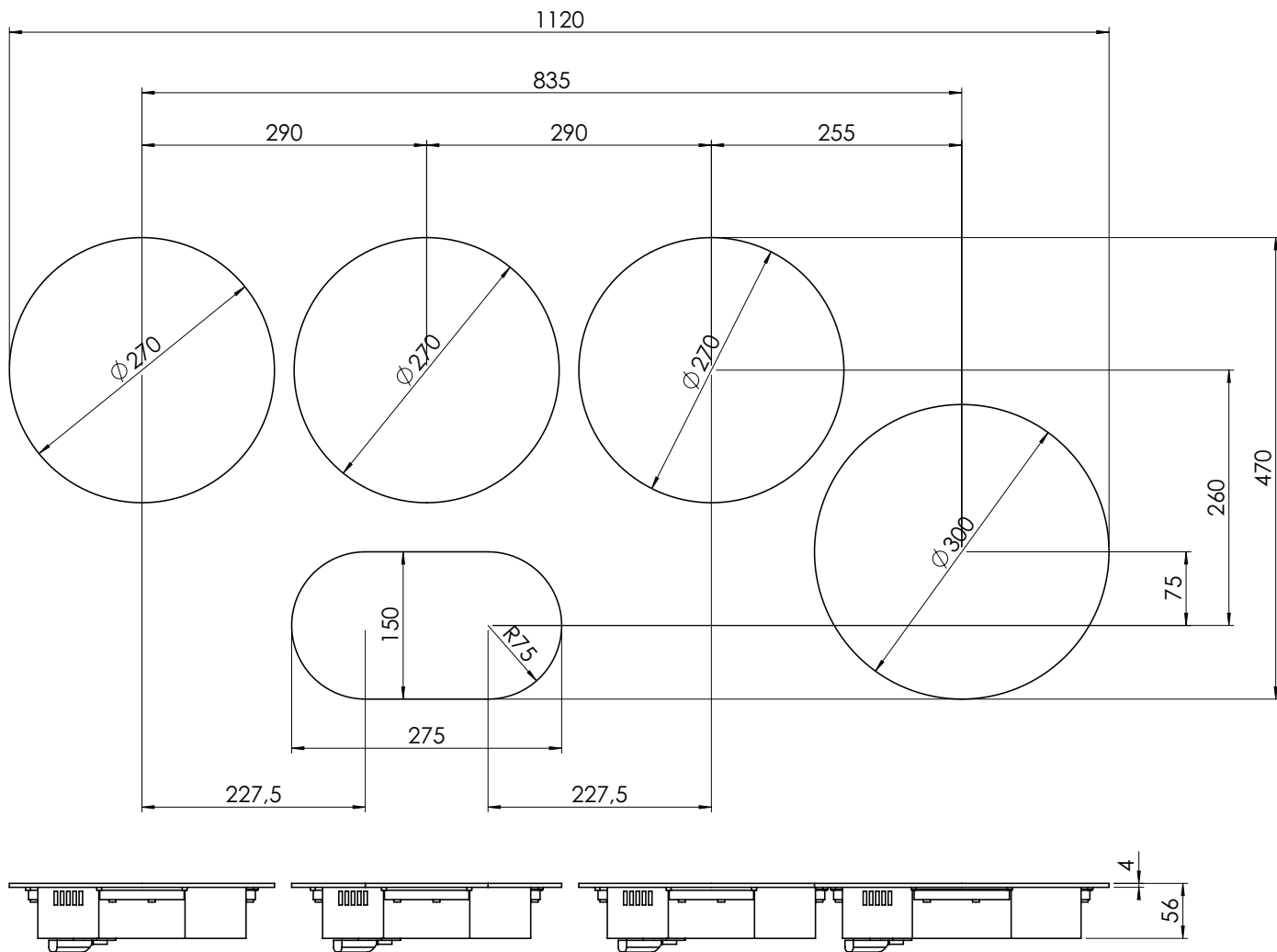
Materiaal : RVS Geborsteld / Toleranties : Plaatwerk ± 1 mm , Gelaste constructies ± 2 mm



ICIR0402 A

Referentie: ABK (i-Cooking INDUCTION-layouts) / ABK (13-8-2010 SvS)

Materiaal : RVS Geborsteld / Toleranties : Plaatwerk ± 1 mm , Gelaste constructies ± 2 mm



ICIR0402 B

Referentie: ABK (i-Cooking INDUCTION-layouts) / ABK (13-8-2010 SvS)

Materiaal : RVS Geborsteld / Toleranties : Plaatwerk ± 1 mm , Gelaste constructies ± 2 mm

ABK
I n n o v e n t